



Ⓓ Benutzerhandbuch

→ **ANWEISUNGEN LESEN
UND AUFBEWAHREN** ←
**READ AND SAVE
THESE INSTRUCTIONS**

Benutzerhandbuch





WICHTIGE HINWEISE

Die Entwicklung der CAREL-Produkte gründet auf einer jahrzehntelangen Erfahrung auf dem HVAC-Sektor, auf der ständigen Investition in die technologische Produktinnovation, auf strengen Qualitätsverfahren/-prozessen mit In-Circuit- und Funktionstests an der gesamten Produktion sowie auf den innovativsten, marktgängigen Produktionstechnologien. CAREL und seine Niederlassungen/Tochtergesellschaften garantieren nicht dafür, dass alle Produkt- und Softwareeigenschaften den Anforderungen der Endanwendungen entsprechen, obwohl das Produkt nach dem gegenwärtigen Stand der Technik gebaut wurde. Der Kunde (Hersteller, Planer oder Installateur der Anlagenendausstattung) übernimmt jegliche Haftung und Risiken in Bezug auf die Produktkonfiguration zur Erzielung der bei der Installation und/oder spezifischen Endausstattung vorgesehenen Resultate. CAREL kann bei Bestehen spezifischer Vereinbarungen als Berater für eine korrekte Inbetriebnahme der Endanlage/Anwendung eingreifen, in keinem Fall jedoch für die Betriebstüchtigkeit der Endausstattung/Anlage verantwortlich gemacht werden. Das CAREL-Produkt ist ein nach dem neuesten Stand der Technik gebautes Gerät, dessen Betriebsanleitungen in den beiliegenden technischen Spezifikationen enthalten sind oder - auch vor dem Kauf - von der Internetseite www.carel.com heruntergeladen werden können.

Jedes CAREL Produkt benötigt in Abhängigkeit seines Technologiestandes eine Prüf-/Konfigurations-/Programmier-/Commissioning-Phase, damit es an die spezifische Anwendung perfekt adaptiert werden kann. Die Unterlassung dieser Phase kann, wie im Benutzerhandbuch angegeben, zu Funktionsstörungen der Endprodukte führen, für welche CAREL nicht verantwortlich gemacht werden kann.

Nur qualifiziertes Fachpersonal darf das Produkt installieren oder technische Eingriffe vornehmen.

Der Endkunde darf das Produkt nur auf die in den Produktspezifikationen beschriebenen Weisen verwenden.

Vorbehaltlich aller weiteren, im Benutzerhandbuch enthaltenen Hinweise gilt für jedes CAREL-Produkt:

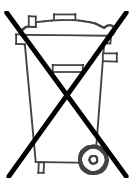
- Die elektronischen Schaltkreise dürfen nicht benässt werden. Regen, Feuchte und jegliche Art von Flüssigkeit oder Kondensat enthalten korrosive Mineralien, welche die elektronischen Schaltkreise beschädigen können. Das Produkt ist in Umgebungen zu verwenden oder zu lagern, die den im Handbuch angeführten Temperatur- und Feuchtigkeitsgrenzwerten entsprechen.
- Das Gerät darf nicht in besonders warmen Umgebungen installiert werden. Zu hohe Temperaturen können die Lebensdauer der elektronischen Geräte reduzieren, sie beschädigen, verformen oder die Kunststoffteile schmelzen lassen. Das Produkt ist in Umgebungen zu verwenden oder zu lagern, die den im Handbuch angeführten Temperatur- und Feuchtigkeitsgrenzwerten entsprechen.
- Das Gerät darf auf keine andere Weise als im Handbuch beschrieben geöffnet werden.
- Das Herunterfallen oder eine Erschütterung des Gerätes können die internen Schaltkreise und Mechanismen irreparabel beschädigen.
- Es dürfen keine korrosiven chemischen Produkte, aggressiven Lösungs- oder Reinigungsmittel zur Reinigung des Gerätes verwendet werden.
- Das Produkt darf in keinen anderen als im Benutzerhandbuch beschriebenen Anwendungsumgebungen verwendet werden.

Alle obgenannten Empfehlungen gelten auch für die Steuerungen, seriellen Karten, Programmierschlüssel und für jedes weitere Zubehör der CAREL-Produktreihe.

Die CAREL-Produkte unterliegen einer ständigen Weiterentwicklung, weshalb sich CAREL das Recht vorbehält, an jedem im vorliegenden Dokument beschriebenen Gerät ohne Vorankündigung Änderungen und Besserungen anbringen zu können.

Die im Benutzerhandbuch enthaltenen technischen Daten können ohne Vorankündigung Änderungen unterzogen werden.

Die Haftung CARELS für die eigenen Produkte ist von den allgemeinen CAREL-Vertragsbedingungen (siehe Internetseite www.carel.com) und/oder von spezifischen Vereinbarungen mit den Kunden geregelt; in Anwendung der geltenden Gesetzgebung haften CAREL, seine Mitarbeiter oder Niederlassungen/Tochtergesellschaften keinesfalls für eventuelle Gewinn- oder Verkaufsausfälle, Daten- und Informationsverluste, Warenkosten oder Ersatzdienstleistungen, Sach- oder Personenschäden, Betriebsunterbrechungen oder eventuelle, auf jegliche Art verursachte direkte, indirekte, unbeabsichtigte Schäden, Vermögensschäden, Versicherungsschäden, Strafschäden, Sonder- oder Folgeschäden, sei es vertragliche, nicht vertragliche Schäden oder solche, die auf Fahrlässigkeit oder eine andere Haftung infolge der Installation, Verwendung oder Unmöglichkeit des Gebrauchs des Produktes zurückzuführen sind, auch wenn CAREL oder seine Niederlassungen/Tochtergesellschaften von der möglichen Beschädigung benachrichtigt wurden.



Entsorgung: Das Gerät besteht aus Metall- und Kunststoffteilen.

In Bezug auf die Richtlinie 2002/96/CE des Europäischen Parlaments und Europäischen Rats vom 27. Januar 2003 sowie die einschlägigen nationalen Durchführungsbestimmungen informieren wir:

1. Die Bestandteile der elektrischen und elektronischen Geräte dürfen nicht als Siedlungsabfälle entsorgt werden und somit muss das Verfahren der Mülltrennung zur Anwendung kommen.
2. Für die Entsorgung müssen die von der örtlichen Gesetzgebung vorgesehenen öffentlichen oder privaten Entsorgungssysteme benutzt werden. Außerdem kann das Gerät nach seiner Verwendung beim Kauf eines neuen Produktes dem Händler rückerstattet werden.
3. Dieses Gerät kann gefährliche Substanzen enthalten: Ein nicht sachgemäßer Gebrauch oder eine nicht korrekte Entsorgung können negative Folgen für die menschliche Gesundheit und die Umwelt mit sich bringen.
4. Das auf dem Produkt/der Verpackung angebrachte und in den Gebrauchsanweisungen enthaltene Symbol (durchgestrichener Abfallcontainer auf Rädern) weist darauf hin, dass das Gerät nach dem 13. August 2005 auf den Markt gebracht wurde und somit nach dem Verfahren der Mülltrennung zu entsorgen ist.
5. Im Falle einer nicht vorschriftsmäßigen Entsorgung der elektrischen und elektronischen Abfälle werden die von den örtlichen Entsorgungsnormen vorgesehenen Strafen auferlegt.

Index

1.	Wahl des Ventils	7
2.	Installation des Ventils.....	7
2.1	Kältekreislaufschemata	7
2.2	Mechanischer Filter.....	8
2.3	Kältemittelfluss und räumliche Ausrichtung des Ventils.....	8
2.4	Lötverfahren	8
3.	Positionierung der Fühler	9
3.1	Optimale Fühlerposition.....	9
3.2	Positionierung mit externem Druckfühler.....	10
3.3	Positionierung für umkehrbare Wärmepumpen (bidirektionales E ² V)	10
4.	Installation der Fühler	11
4.1	Saugtemperaturfühler	11
4.2	Verdampfungsdruckwandler	12
5.	Elektroanschlüsse	13
5.1	Anschluss des Ventils an den Treiber.....	13
5.2	Anschluss der Fühler und Spannungsversorgung.....	14
5.3	Anschluss des Batteriemoduls (zum Schließen des Ventils).....	14
6.	Steuerungen für das elektronische Expansionsventil	16
6.1	Treiber.....	16
6.2	Steuerungen mit integriertem Treiber	17
7.	Steuerungen: Einstellung der Basisparameter	17
8.	Steuerungen: Einstellung der fortschrittlichen Parameter	18
8.1	Parameter für die Überhitzungsregelung.....	18
8.2	Parameter der Schutzfunktionen	19
8.3	Empfohlene Parameter.....	19
9.	Start-up.....	22
9.1	Wahl des Überhitzungssollwertes.....	22
9.2	Regelungstechnik.....	22
10.	Problemlösung.....	24

1. Wahl des Ventils

Das elektronische Expansionsventil wird nach der Kühlkapazität des Anlagenverdampfers dimensioniert. Für eine korrekte Ventilwahl siehe das von der Webseite www.carel.com abrufbare Handbuch "Auswahlhilfe für elektronische Expansionsventile E²V – E⁴V" +030220815. Alternativ stellt die Webseite eine Auswahl-Software zur Verfügung.

Eine unkorrekte Dimensionierung kann diverse Probleme verursachen. Ist das Ventil zu klein gewählt, ist die Systemleistung beeinträchtigt: Die gewünschte Temperatur kann nicht erreicht werden und die Überhitzung ist allgemein hoch oder über dem geforderten Sollwert. Ist das Ventil zu groß gewählt, ergeben sich "Systemunstabilitäten" mit breiten Temperatur-, Druck- und Überhitzungsschwankungen und folglich niedriger Effizienz oder könnten Kältemittlerückflüsse zum Verdichter auftreten.

2. Installation des Ventils

Das elektronische Expansionsventil wird produktcodeabhängig durch Anschließen oder Lötten installiert:

- E2V***S0** zu verlöten mit Edelstahlanschluss, 10 mm Außendurchmesser.
- E2V***SF** zu verlöten mit Kupferanschluss, 12 mm Außendurchmesser.
- E2V***SM** zu verlöten mit Kupferanschluss 16 mm Außendurchmesser.
- E2V***RB** anzuschließen mit 3/8" Seitenanschluss, 1/2" Längsanschluss.

Seitlich ist ein Größenplan der E²V-Ventile dargestellt; der unten angeführten Tabelle können die Abmessungen der verschiedenen Modelle entnommen werden.

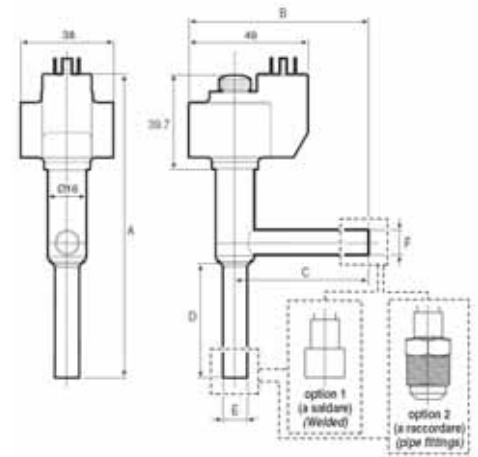


Fig. 2.a

	A (mm/inch)	B (mm/inch)	C (mm/inch)	D (mm/inch)	E (mm/inch)	F (mm/inch)
E2V***S0** Inox/steel/Edelstahl 10-10	127.0 (5.0)	73.7 (2.90)	54.7 (2.15)	48.5 (1.98)	ID 9 / AD 10 (ID 0.35 / AD 0.39)	ID 9/AD 10 (ID 0.35 / AD 0.39)
E2V***SF** Rame/copper/Kupfer 12-12 mm ODF	121.9 (4.79)	68.7 (2.70)	49.7 (1.95)	43.4 (1.71)	ID 12.1 / AD 14 (ID 0.47 / AD 0.55)	ID 12.1 / AD 14 (ID 0.47 / AD 0.55)
E2V***SM** Rame/copper/Kupfer 16-16 mm ODF	123.9 (4.87)	70.7 (2.78)	51.7 (2.03)	45.4 (1.79)	ID 16.1 / AD 18 (ID 0.63 / AD 0.71)	ID 16.1 / AD 18 (ID 0.63 / AD 0.71)
E2V***RB** ottone/brass/Messing 3/8"-1/2" SAE	139.9 (5.51)	86.7 (3.41)	67.7 (2.42)	61.4 (2.42)	ID 9/Gewinde 3/4" (ID 0.35 / Gewinde 3/4")	ID 9/Gewinde 3/4" (ID 0.35 / Gewinde 3/4")

Tab. 2.a

2.1 Kältekreislaufschema

Das Kältekreislaufschema stellt die serienmäßig eingebauten Bauteile, die Sonderausstattung sowie die typische Position eines E²V-Ventils und der für die Berechnung der Überhitzung nötigen Fühler dar. Das Fluss-Schauglas ist nicht unerlässlich, zeigt sich aber bei der Suche nach Funktionsstörungen hilfreich. Das Magnetventil wird in Kälteanlagen (Kühlmöbel, Kühlräume) allgemein zur Unterbrechung des Kältemittelflusses in Kühlstellen ohne Kälteanforderung verwendet.

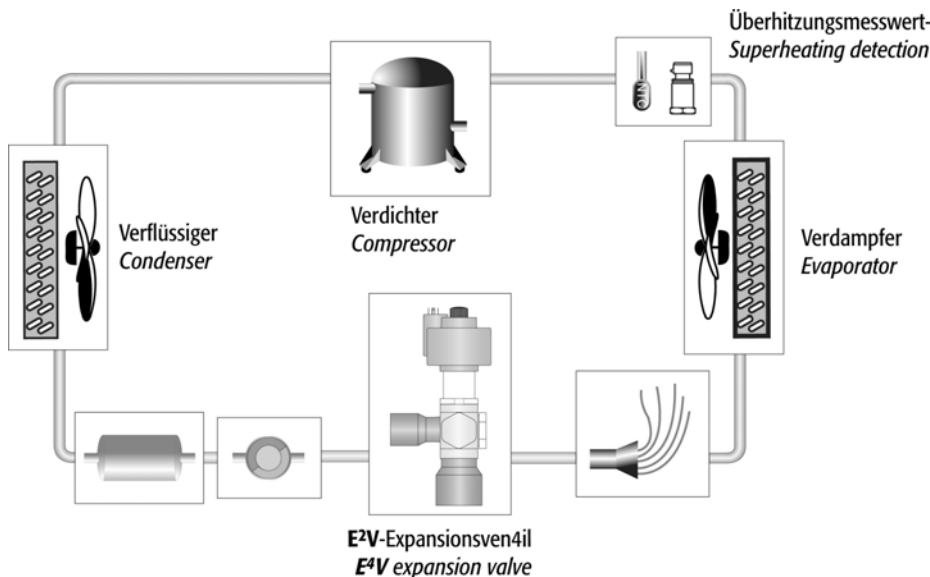


Fig. 2.b

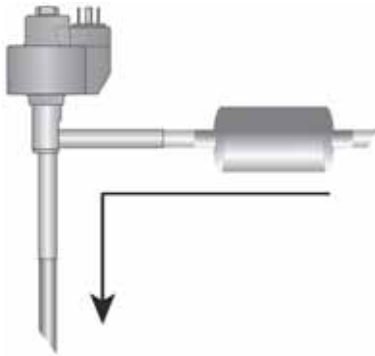


Fig. 2.c

2.2 Mechanischer Filter

Vor dem Kältemiteleinlass ist immer ein mechanischer Filter zu installieren; dies gilt sowohl für zu verlötende (E2V***S***) als auch für anzuschließende Ventile (E2V***RB**). Für die Letzteren enthält der Lieferumfang einen Filter, der direkt in der Ventileinlassleitung installiert werden kann.

Im Fall einer bidirektionalen Installation (Kältemittelfluss in beide Richtungen in umkehrbaren Wärmepumpen) ist ein bidirektionaler Kältemittel-/Gasfilter auf beiden Anschlüssen des Expansionsventils vorzusehen oder sind anlagenabhängig andere Lösungen nötig.

2.3 Kältemittelfluss und räumliche Ausrichtung des Ventils

Der empfohlene Anschluss (Fig. 2.c) sieht einen seitlichen Ventileinlass vor; die CAREL E²V-Ventile sind bis zur in der Betriebsanleitung spezifizierten Druckhysterese jedoch bidirektional.

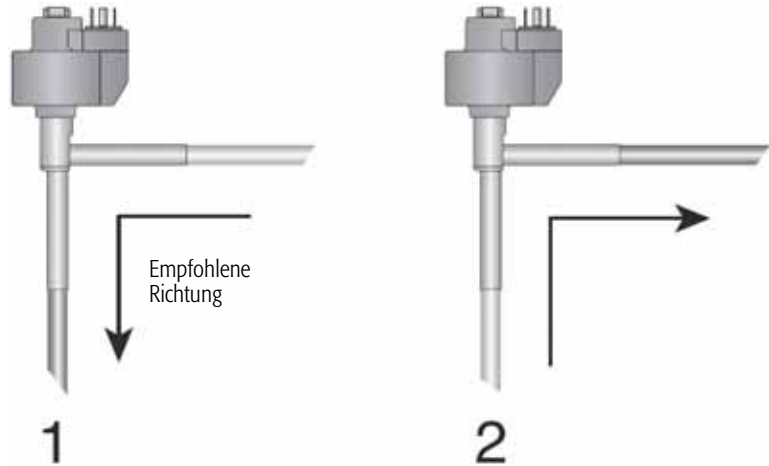


Fig. 2.d

Achtung: In keinem Fall ist eine umgekehrte Installation, d.h. mit nach unten gerichtetem Stator zulässig.

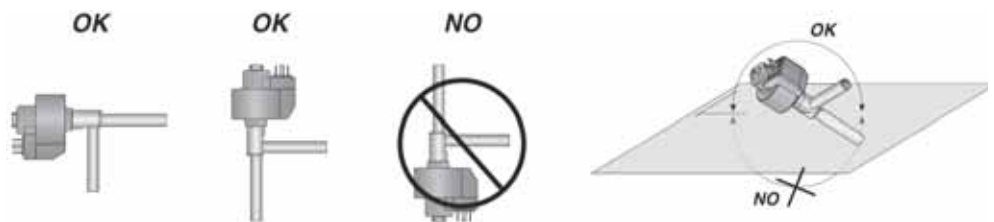


Fig. 2.e

2.4 Lötverfahren

Die Sperrmutter lockern und den Stator (Wicklung) abziehen. Bei Bedarf den Steckverbinder (falls eingesteckt) abnehmen. Vor dem Löten ein **feuchtes Tuch** um den Ventilkörper (ohne Stator) wickeln, um eine Überhitzung der internen Teile zu vermeiden.

Nach dem Verlöten **den Stator wieder einsetzen** und die Ventil-Stator-Sperrmutter wieder festschrauben.

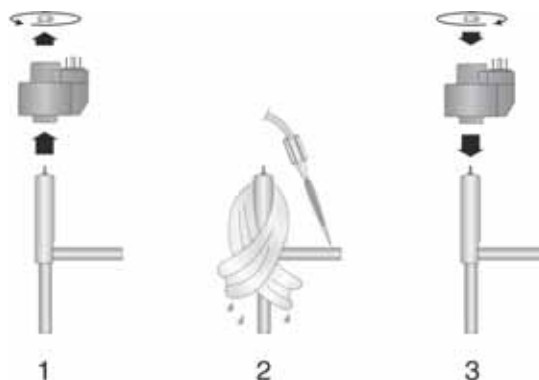


Fig. 2.f

Wichtigste Hinweise im Überblick:

- Das Eindringen von Wasser oder anderer Fremdkörper/Flüssigkeiten in das Ventil vermeiden: Eine vollständige Reinigung der internen Bauteile ist nicht möglich.
- Am Kältemiteleinlass bei Möglichkeit den Seitenanschluss des Ventils verwenden.
- Das Ventil nie mit dem nach unten gerichteten Stator installieren.
- Einen mechanischen Filter oberhalb des Ventils einsetzen.
- Bei Möglichkeit zur Überprüfung des korrekten Kältemittelflusses während des Betriebs ein Fluss-Schauglas oberhalb des Ventils installieren.
- Den Stator während der Montage vom Ventilkörper abnehmen.
- Bei zu verlötenden Anschlüssen vor dem Löten ein feuchtes Tuch um das Ventil wickeln.
- Die Flamme nie direkt auf das Ventil richten.
- Das Ventil oder die Anschlussleitungen weder biegen noch verformen.
- Keinen übermäßigen Druck auf den Stator ausüben, wenn er über das Ventil gestülpt wird, um Verformungen der Kunststoffabschirmkappe zu vermeiden.
- Das Ventil nicht mit Hämmern oder anderen Werkzeugen bearbeiten und ein Herunterfallen vermeiden.
- Das Ventil an keine starken Magnetfelder annähern.
- Das Eintreten von Verunreinigungen in den Kältekreislauf ist absolut zu vermeiden.
- Das Ventil bei Verformungen oder Beschädigungen der sichtbaren Bauteile (Abschirmkappe oder Anschlussleitungen) nicht installieren oder in Betrieb nehmen.
- Das Ventil bei starken Erschütterungen (z.B. Herunterfallen) nicht installieren.
- Das Ventil bei Beschädigungen des Stators (Wicklung), des Kontakthalters oder des Steckverbinders nicht installieren oder in Betrieb setzen.



Fig. 2.g

3. Positionierung der Fühler

Durch die Ansteuerung des elektronischen Ventils wird die Überhitzung des Kältemittels am Verdampferauslass um einen bestimmten Sollwert herum gehalten (Überhitzungssollwert). Bei einem Überhitzungswert über dem Sollwert öffnet der Regler allgemein das Ventil (und umgekehrt).

Für die Berechnung der Überhitzung verwendet der Treiber 2 Fühler, welche die Saugtemperatur und den Verdampfungsdruck des Kältemittels am Verdampferauslass erfassen.

Aus dem Druck wird die gesättigte Verdampfungstemperatur berechnet, aus der Differenz zwischen Saugtemperatur und gesättigter Verdampfungstemperatur die Überhitzung.

3.1 Optimale Fühlerposition

Die optimale Position beider Fühler liegt für die Messung der effektiven Überhitzung des Kältemittels direkt am Verdampferauslass.

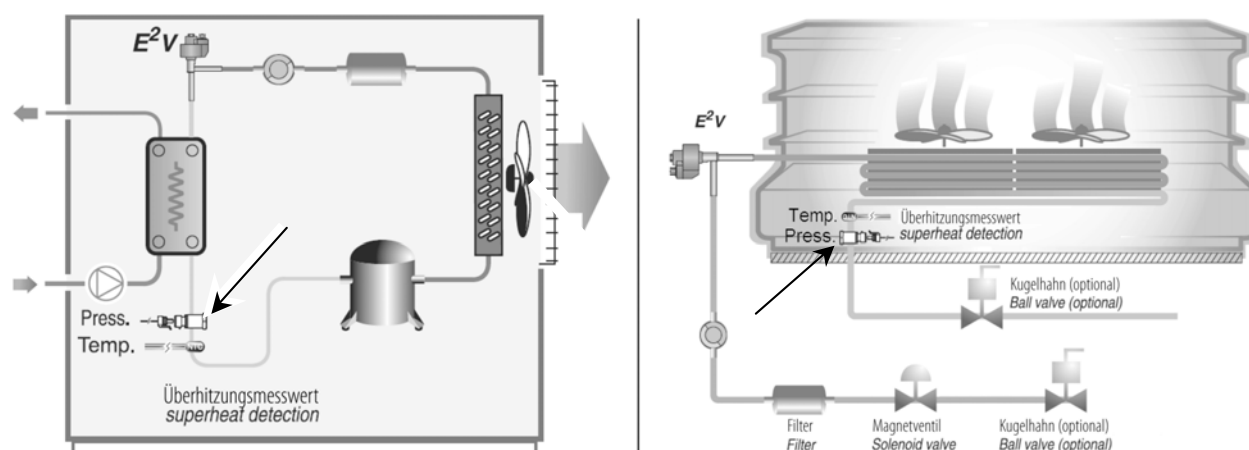


Fig. 3.a

3.2 Positionierung mit externem Druckfühler

Für vereinfachte Kontroll- und Austauschverfahren des Druckfühlers oder zur Aufteilung der Fühlermessung zwischen Master- und Slave-Geräten (für kompatible Verbundkälteanlagen) kann ein kühlmöbelexterner Druckfühler, entfernt vom Temperaturfühler, installiert werden. **Dies ist nur möglich, wenn kein Gerät vorhanden ist, das den Druck ändert und dabei Druckverluste im Abschnitt zwischen den beiden Fühlern hervorruft** (insbesondere der Kältemittel-/Gaswärmetauscher, der oft unterhalb des Verdampfers installiert ist).

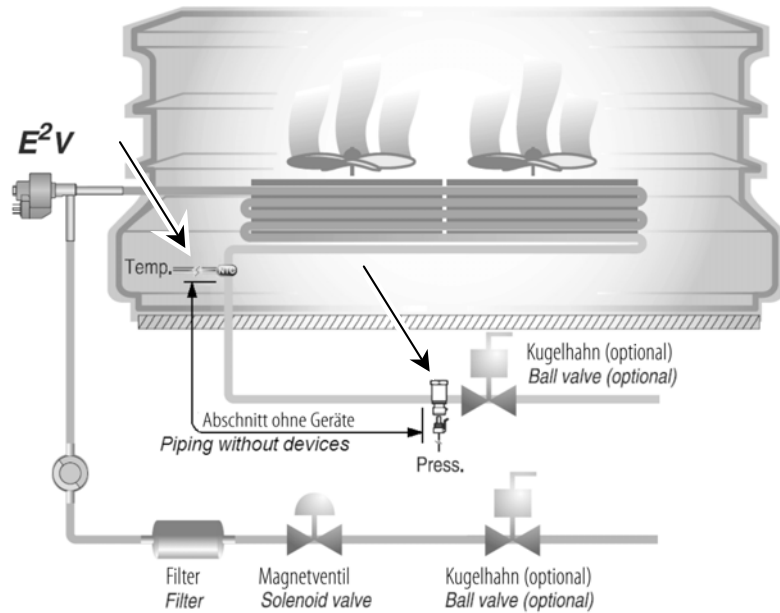


Fig. 3.c

3.3 Positionierung für umkehrbare Wärmepumpen (bidirektionales E²V)

In diesem Fall werden die Druck- und Temperaturfühler an der gemeinsamen Saugseite (Niederdruckbereich) des Kältekreislaufs installiert. Aufgrund der geringen Distanz zwischen dem Überhitzungsmesspunkt und dem Verdichter müssen die Regelparameter und der Überhitzungssollwert auf Sicherheitswerte kalibriert werden.

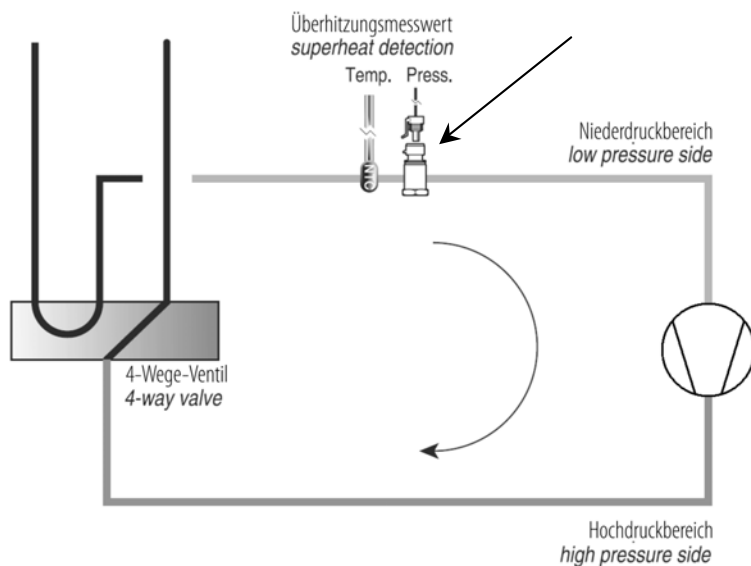


Fig. 3.d

4. Installation der Fühler

4.1 Saugtemperaturfühler

Der Temperaturfühler ist anwendungsabhängig zu wählen.

Für Kühlmöbel/Kühlräume: NTC**HF** (mit Schelle) oder alternativ NTC**HP**.

Für Klimageräte/Kaltwassersätze: NTC**WF** vorzugsweise in der Buchse, entweder NTC**HF** oder NTC**HP**.

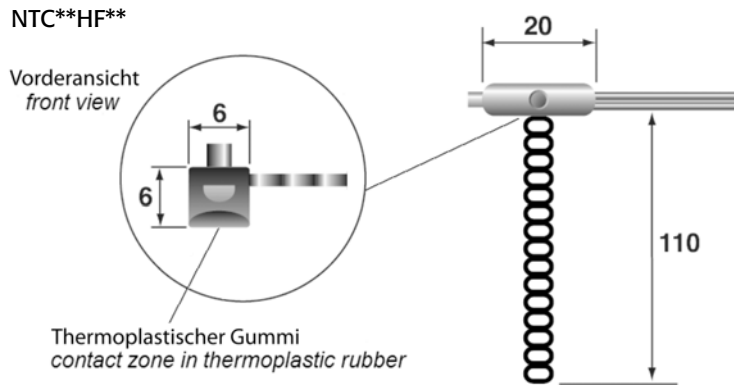


Fig. 4.a

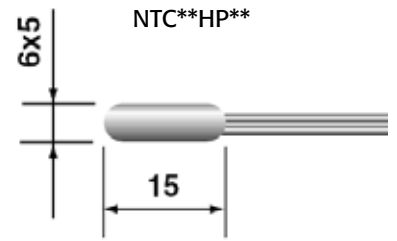


Fig. 4.b

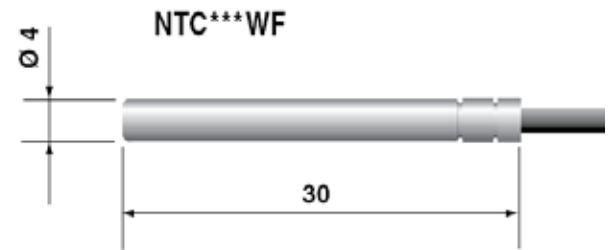


Fig. 4.c

Die Positionierung dieses Fühlers ist extrem wichtig, da sie die Messgenauigkeit des Überhitzungswertes und die Ansprechgeschwindigkeit auf Änderungen bedingt.

Der Fühler wird nach dem Verdampferauslass in einem geradlinigen, horizontalen Abschnitt installiert.

Vergleicht man der Leitungsquerschnitt mit dem Zifferblatt einer Uhr, muss der Fühler auf 12 Uhr für Rohrleitungen mit Durchmesser unter 22 mm und auf 4:30 oder 7:30 Uhr für Rohrleitungen mit Durchmesser gleich oder über 22 mm positioniert werden.

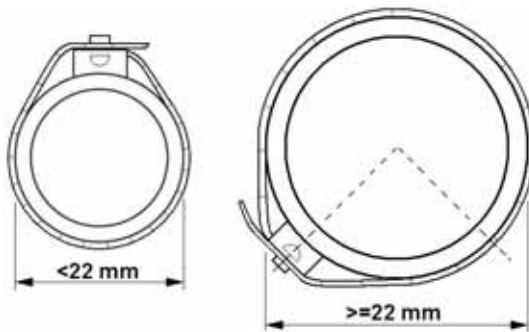


Fig. 4.d

Für eine Maximierung der thermischen Kopplung zwischen Rohrleitung und Fühler ist eine Leitmasse auf den Kontaktpunkt zwischen Fühler und Rohrleitung zu streichen und muss der Fühler mit einer Schelle befestigt werden (im Lieferumfang von NTC**HF** enthalten).

Das Fühlerkabel muss in unmittelbarer Nähe des Fühlers eine Henkelbiegung aufweisen und mit einem gummielastischen Band befestigt werden, damit breite Temperaturschwankungen (z.B. während der Abtauzyklen) den Kabel-Fühleranschluss nicht beschädigen.

Die Rohrleitung-Fühler-Baugruppe muss schließlich zuerst mit einem Aluminiumband, anschließend mit Isoliermaterial bedeckt werden.

Es darf kein Klebstoff verwendet werden, um das Kunststoffmaterial des Fühlers oder des Kabels nicht zu beschädigen.

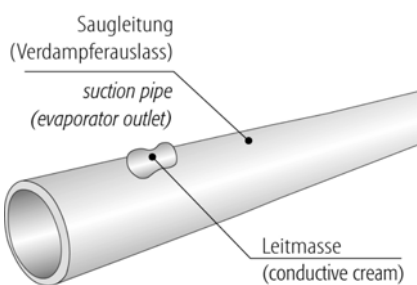


Fig. 4.e

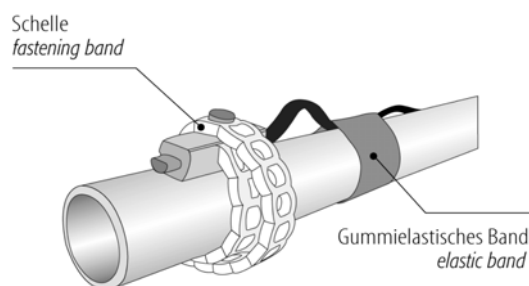


Fig. 4.f

In Klimageräten/Kaltwassersätzen im Plusbereich, wo eine höhere Messgenauigkeit und eine schnellere Ansprechgeschwindigkeit erforderlich sind, wird der Einsatz eines NTC**WF**-Fühlers mit Installation in der Buchse empfohlen.

Zwischen Buchse und Fühler muss eine gute thermische Kopplung garantiert sein: Dafür ist das Buchseninnere mit ausreichend Leitmasse zu bestreichen. Der Buchseninnendurchmesser darf nur wenig mehr (nicht mehr als 0,5 mm) als der Fühlerdurchmesser betragen. Die Buchse-Fühler-Baugruppe muss wärmeisoliert werden.

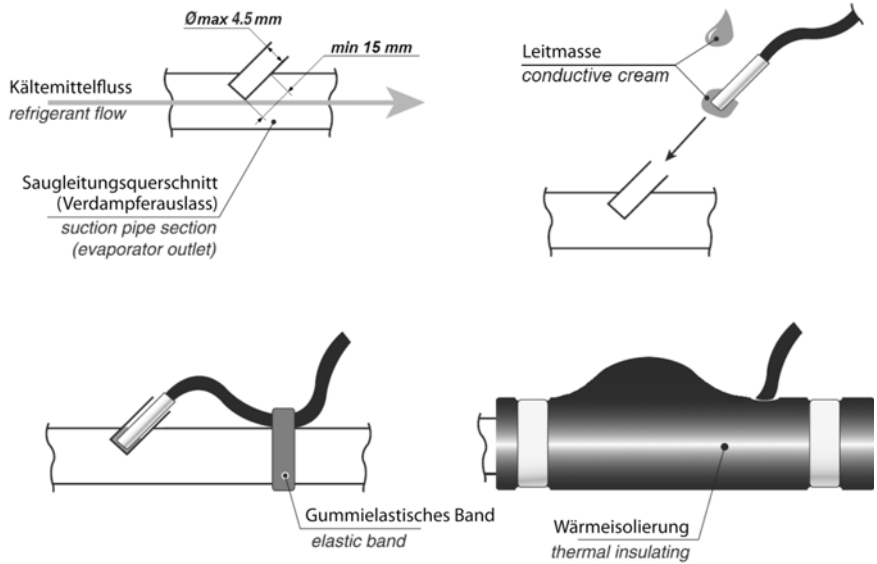


Fig. 4.h

N.B.: Von der Installation einer Buchse wird in Tiefkühlmöbeln oder -kühlräumen stark abgeraten, da dort die Rohrleitungen häufig vereisen, was den Behälter selbst beschädigen könnte.

4.2 Verdampfungsdruckwandler

Der Druckwandler ist in der Nähe des Temperaturfühlers auf dem Rohrleitungsoberteil zu installieren. Er kann entfernt vom Temperaturmesspunkt positioniert werden, wenn der Rohrleitungsabschnitt, der die beiden Fühler trennt, keine Geräte enthält, die den Druck ändern (Wärmetauscher, Flusskontrollen, Ventile, etc.).

Reglerabhängig können zwei Druckwandlertypen verwendet werden, die sich durch ihr Ausgangssignal unterscheiden:

0.5-4.5 V ratiometrisch, Typ SPKT***RO für Evd400, MasterCase 1 und 2, mpxPRO

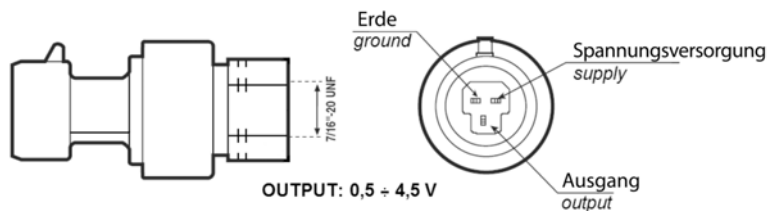


Fig. 4.j

4-20mA, Typ SPKT***CO für Evd200-300, Mastercase 2, mpxPRO

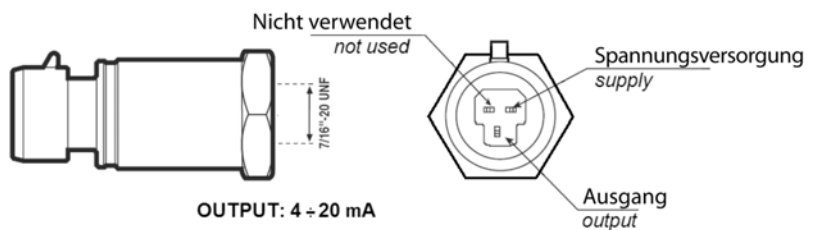


Fig. 4.i

Beide Typen verwenden das **Dreileiterkabel SPKC******* mit Steckverbinder für Extrembedingungen vom Typ Packard. Der ratiometrische Druckwandler verwendet alle drei Leiter, der 4-20 mA-Wandler nur 2 (der Grüne wird nicht verwendet).

Jeder Druckwandler ist für verschiedene Messbereiche ausgelegt. Die Mindest- und Höchstdruckparameter des gewählten Wandlers müssen also von Mal zu Mal eingestellt werden.

Die Wahl des für die Anwendung geeignetsten Messbereichs basiert auf folgenden Parametern:

- **Messgenauigkeit:** Verbessert sich, wenn der Verdampfungsdruckbereich der Kühlstelle in der Mitte des Messbereichs des Wandlers liegt.
- **Hochdruckalarm:** Soll der Fühleralarm vermieden werden, muss auch bei für längere Zeit ausgeschalteten Kühlstellen der Druck Werte erreichen, die unter dem maximalen Messbereich liegen.
- **Höchstgrenze:** Jeder Druckwandler hat eine Höchstgrenze, über die hinaus er beschädigt werden kann. Die Grenze darf nie erreicht werden.
- **Berstgrenze:** Jeder Druckwandler hat eine Berstgrenze, über der die Sicherheit der Anlage und des Fühlers nicht mehr gewährleistet sind. Diese Grenze darf nie erreicht werden.

In Standard-Anwendungen mit HCFC- und HFC-Kältemitteln werden die folgenden Messbereiche empfohlen:
 Ratiometrisch, Code SPKT0013R0 (von -1 bis 9.3 barg)
 4-20 mA, Code SPKT0011C0 (von 0 bis 10 barg).

Soll die Messgenauigkeit verbessert werden, können Druckwandler mit einem reduzierten Messbereich verwendet werden:

- Ratiometrisch, Code SPKT0053R0 (von -1 bis 4.2 barg);
- 4-20 mA, Code SPKT0021C0 (von -0.5 bis 7 barg).

In diesem Fall können sich jedoch Alarmmeldungen für defekte/abgetrennte Fühler während Zeiträumen, in denen die Regelung nicht aktiv ist, ergeben. Bei ausgeschalteter Anlage kann der Verdampferauslassdruck Werte über dem maximalen Messbereich des Wandlers aufgrund des Druckausgleichs im Kältekreislauf erreichen; in diesem Fall meldet der Treiber einen Alarm für Fühlerdefekt.

5. Elektroanschlüsse

5.1 Anschluss des Ventils an den Treiber

Für den Anschluss des Ventils an den Treiber sind folgende Schritte auszuführen:

- A) Den Stator vollständig in den Ventilkörper einfügen und die Sperrmutter gut verschrauben. Den montierten Stator nie ohne Sperrmutter oder mit nur halb verschraubter Mutter lassen: Es könnte Wasser ins Innere eindringen.
- B) Das Kabel mit Steckverbinder für Extrembedingungen IP67 Code E2VCAB** montieren: Den Steckverbinder an den Stator anschließen und mit der zugehörigen Schraube festschrauben. Die Schutzart IP67 ist nicht gewährleistet, wenn die Schraube nicht korrekt befestigt ist. Bei Bedarf ist auch ein abgeschirmtes Kabel, Code E2VCABS*, verfügbar. Achtung auf die Polarität der Steckverbinder: Der Kontakt Nr. 4, der auf dem Stator zum Ventilkörper gerichtet ist, ist breiter als die anderen drei. Den Steckverbinder nicht mit Gewalt einfügen, wenn seine korrekte Position nicht gewiss ist. Bei einer unkorrekten Positionierung könnte sich das Ventil nicht richtig bewegen.
- Bbis) Alternativ kann ein Standard-Steckverbinder DIN 43650 B, Code E2VCON**, verwendet werden: Die 4 Pole an ein Vierleiterkabel AWG 18-22 (0,5-1 mm²) mit 4-6 mm Außendurchmesser und 10 m Höchstlänge anschließen, um die Dichtung der Kabelverschraubung zu gewährleisten. Die den 4 Polen zugewiesenen Farben notieren, damit nach der Verbindung des Kabels mit dem Treiber die Nummerierung auf dem Steckverbinder mit jener des Treibers übereinstimmt. **Achtung:** Auf dem Kontakt Nr. 4 des Steckverbinders ist allgemein das Erdsymbol aufgedruckt. Im vorliegenden Fall darf der entsprechende Leiter nicht geerdet werden, sondern muss wie die anderen an die Klemme (4) des Treibers angeschlossen werden.
- C) Die Leiter des anderen Kabelendes an die Treiberklemmen anschließen und dabei streng die Bedienungsanleitung des Treibers und somit die korrekte Sequenz der Farben beachten. Im Fall eines falschen Anschlusses könnte sich das Ventil nicht oder in die falsche Richtung bewegen.

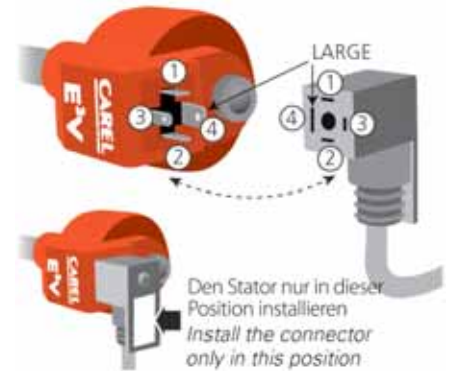


Fig. 5.a

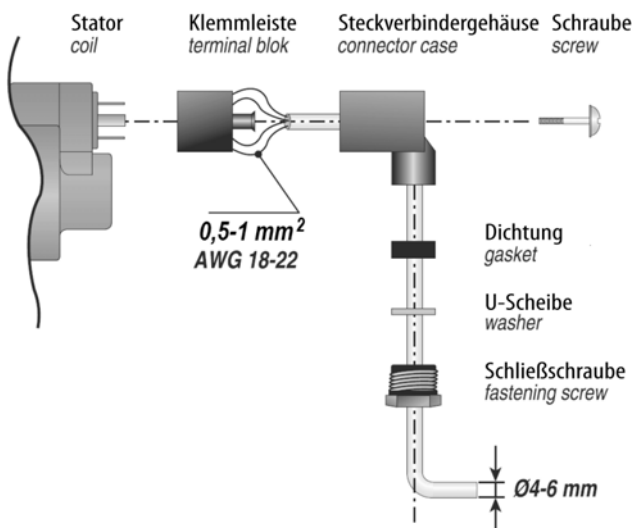


Fig. 5.b

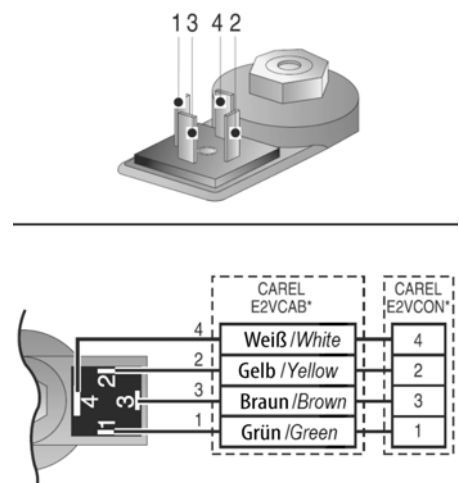


Fig. 5.c

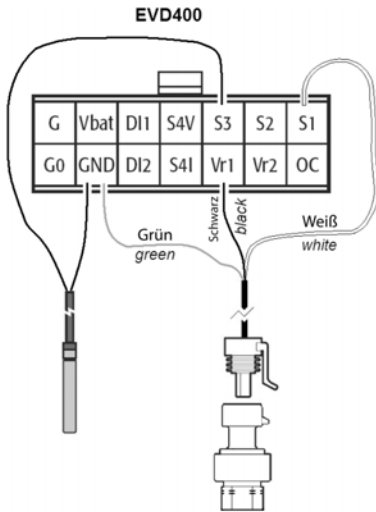


Fig. 5.d

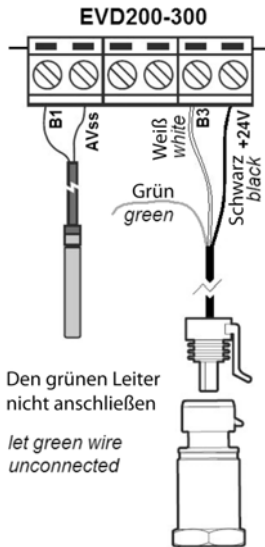


Fig. 5.e

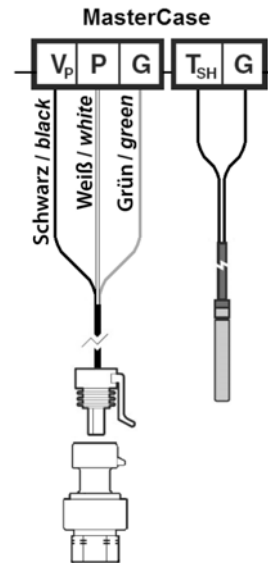


Fig. 5.f

5.2 Anschluss der Fühler und Spannungsversorgung

Die Verdrahtung des Treibers ist nach der im Lieferumfang enthaltenen Betriebsanleitung fertig zu stellen. Anzuschließen sind die 24 V-Spannungsversorgung, das eventuelle Batteriemodul, das eventuelle LAN-Netzwerk (pLAN, tLAN oder RS485), das Alarmrelais, der digitale Eingang für die Aktivierung der Regelung und die Temperatur- und Druckfühler.

- Temperaturfühler: 2 Leiter, Polarität gleichgültig;
- Ratiometrischer Druckfühler SPKT*RO: 3 Leiter, Erde (Grün), 5 Vcc-Versorgung (Schwarz) und Signal (Weiß);
- Druckfühler 4-20mA SPKT*CO: 2 Leiter, 2-28 Vcc-Versorgung (Schwarz) und Signal (Weiß).

Wird ein Treiber mit per Hardware eingestellter serieller RS485- oder pLAN-Adresse verwendet (mit Mikroschaltern, Binärlögl) wie EVD200 und EVD300, muss auf die jeweilige Betriebsanleitung für die Konfiguration der Kommunikationsadresse Bezug genommen werden. Für die Konfiguration wird die Frontklappe mit den LEDs hochgehoben und die Position der Mikroschalter von 1 bis 5 reguliert; das Flachkabel für die Verbindung mit der Hauptleiterplatte darf dabei nicht beschädigt werden.

5.3 Anschluss des Batteriemoduls (zum Schließen des Ventils)

Die Batteriemodule EVBAT00*00 sind elektronische Geräte, die eine vorübergehende Spannungsversorgung der EVD200-300-400-Treiber und des integrierten Treibers der mpxPRO-Steuerung (Kapitel 6) gewährleisten. Sie werden von einer Pufferbatterie versorgt und liefern dem Treiber Gleichspannung für die Zeit, die erforderlich ist, um **das elektronische Ventil bei Spannungsausfall komplett zu schließen**, während sie im Normalbetrieb die Batterie selbst korrekt aufladen.

Batteriemodule für EVD200 und EVD300:

- EVBAT00100: Kompletter Installationssatz mit Netzteil/Aufladegerät, 3 x 6 V 1.2 Ah-Batterien, Verbindungskabel: Für die Versorgung von 1 Ventil
- EVBATBOX00: Halterung mit DIN-Norm-Montage für 3 Batterien
- 6436503AXX: Ersatzbatterie

Batteriemodule für EVD400 und mpxPRO:

- EVBAT00300: Kompletter Installationssatz mit Netzteil/Aufladegerät, 2 x 6 V 1.2 Ah-Batterien, Verbindungskabel: Für die Versorgung von 2 Ventilen
- EVBATBOX10: Halterung mit DIN-Norm-Montage für 2 Batterien
- 6436503AXX: Ersatzbatterie
- 59C545A003: Ersatz-Verbindungskabel
- EVBAT00200: Ersatz-Netzteil/Aufladegerät

Es folgen die Schaltpläne der beiden Module für die jeweiligen Treiber und die Größenpläne der Batteriemodulhalterungen.

6. Steuerungen für das elektronische Expansionsventil

Es stehen verschiedene Treibertypen und verschiedene Steuerungen mit integriertem Treiber für das elektronische Expansionsventil zur Verfügung.

6.1 Treiber

Die Treiber (EVD-Serie) unterscheiden sich durch:

- den Typ des Druckwandler (ratiometrisch oder 4-20 mA),
- die Benutzerschnittstelle für die Parameterprogrammierung,
- die lokale Netzwerkverbindung (tLAN, pLAN, RS485-Überwachungssystem).

Eine pLAN- oder tLAN-Verbindung ist ausschlaggebend, wenn ein Treiber zusammen mit einer programmierbaren pCO-Steuerung verwendet werden soll, welche die Kälte-/Klimaanlage ansteuert. Damit werden optimale Ergebnisse in Bezug auf die Programmierschnittstelle (anwendungsspezifisch gestaltbar), den Betrieb des Treibers nach den Anlagenanforderungen und die gemeinsame Verwendung der Fühler, Alarmer und Signale erzielt.

Bei einer pLAN- oder tLAN-Inkompatibilität arbeiten die Treiber autonom und aktivieren/deaktivieren die Regelung des Ventils nach dem Zustand des digitalen Einganges:

- Digitaler Eingang offen: Der Treiber schließt das Ventil und deaktiviert die Regelung.
- Digitaler Eingang geschlossen: Der Treiber öffnet das Ventil und aktiviert die Regelung.

In einigen Modellen kann die Positionsregler-Funktion aktiviert werden, wobei der Treiber das Ventil ausschließlich in Abhängigkeit eines analogen Eingangssignals steuert (4-20 mA oder 0-10 V entsprechend 0% und 100% der Ventilöffnung). Arbeitet der Treiber als Positionsregler, sind die Ventilregelung und alle Alarmer deaktiviert.

Modell	EVD200	EVD300	EVD400 tLAN	EVD400 pLAN	EVD400 RS485
Code	EVD0000200	EVD0000300	EVD0000400/430	EVD0000410/440	EVD0000420/450
Software-Benutzerschnittstelle	pCO-Steuerung per pLAN	PC mit PlantVisor	PC mit EVD4_UI; pCO oder μ C per tLAN	PC mit EVD4_UI; pCO per pLAN	PC mit EVD4_UI oder Plantvisor
Hardware-Benutzerschnittstelle	5 Anzeige-LEDs	5 Anzeige-LEDs	NEIN	NEIN	NEIN
Verbindung mit Überwachungssystem	NEIN	JA	NEIN	NEIN	JA
pLAN-Einbindung	JA	NEIN	NEIN	JA	NEIN
Aktivierung der Regelung	Über pLAN (pCO)	Über digitalen Eingang	Über tLAN (pCO, μ C ²)	Über pLAN (pCO)	Über digitalen Eingang
Druckwandlerart	4÷20 mA	4÷20 mA	Ratiometrisch	Ratiometrisch	Ratiometrisch
Klemmen	Schraubklemmen	Schraubklemmen	Abnehmbare Minifit-Klemmen	Abnehmbare Minifit-Klemmen	Abnehmbare Minifit-Klemmen
Einstellung der Netzwerkadresse	Hardware mit Mikroschaltern	Hardware mit Mikroschaltern	Software mit EVD4_UI; Schlüssel EVDKEY0001	Software mit EVD4_UI; Schlüssel EVDKEY0001	Software mit EVD4_UI; Schlüssel EVDKEY0001
Netzwerkadressen	1÷31	1÷31	1÷200	1÷32	1÷200
Positionsregler	NEIN	4÷20 mA	4÷20 mA oder 0÷10 V	4÷20 mA oder 0÷10 V	4÷20 mA oder 0÷10 V
Batteriemodul	EVBAT00100	EVBAT00100	EVBAT00300	EVBAT00300	EVBAT00300

Tab. 6.a

Die Modelle EVD0000400, EVD0000410, EVD0000420 sind für die Steuerung verschiedener Ventiltypen mit Steppermotor konfigurierbar (CAREL, Sporlan, Alco, Danfoss).

Die Modelle EVD0000430, EVD0000440, EVD0000450 sind nur für CAREL-Ventile vorkonfiguriert.

Alle EVD400-Modelle sind im Multipack (10 Stück-Packung) mit Code EVD00004*1 verfügbar.

Für Anwendungen mit mäßiger Kühlkapazität wird der Einsatz eines Magnetventils anstatt des Batteriemoduls empfohlen, da die Ventilkosten im Vergleich zu den Batteriekosten relativ gering sind.

6.2 Steuerungen mit integriertem Treiber

Einige spezifische CAREL-Steuerungen für Kühlmöbel und Kühlräume sind bereits mit der Hard- und Software für die Steuerung des elektronischen Ventils ausgerüstet; auch diese können verschiedenartig programmiert werden.

Modell	MasterCase	Mastercase 2	MPXPRO
Code	MGE000*020	MC200N0B10	MX20**3* oder MX20**5*
Software-Benutzerschnittstelle	PC mit PlantVisor	PC mit PlantVisor	PC mit PlantVisor
Hardware-Benutzerschnittstelle	PST-Bedienteil mit 3 oder 6 Tasten	PST-Bedienteil mit 3 Tasten, PGD0-Bedienteil mit 4 Zeilen	Bedienteil IR00U** mit 4 Tasten
Verbindung mit Überwachungssystem	JA	JA	JA
pLAN-Einbindung	NEIN	NEIN	NEIN
Aktivierung der Regelung	Durch die integrierte Steuerung	Durch die integrierte Steuerung	Durch die integrierte Steuerung
Druckwandlertyp	Ratiometrisch	4÷20 mA oder ratiometrisch	4÷20 mA oder ratiometrisch
Klemmen	Abnehmbare Schraubklemmen	Abnehmbare Schraubklemmen	Abnehmbare Schraubklemmen
Einstellung der Netzwerkadresse	Software per Bedienteil	Software per Bedienteil	Software per Bedienteil
Netzwerkadressen	1÷200	1÷200	1÷200
Positionsregler	NEIN	NEIN	NEIN
Batteriemodul	NEIN	NEIN	EVBAT00300

Tab. 6.b

Diese Steuerungen bedürfen natürlich keiner LAN-Verbindung zum Treiber, da dieser bereits in die Steuerung integriert ist. Die Benutzerschnittstelle des Treibers (sowohl der Soft- als auch Hardware) ist in das Bedienteil der Steuerung eingebaut.

Für Anwendungen mit mäßiger Kühlkapazität wird der Einsatz eines Magnetventils anstatt des Batteriemoduls empfohlen, da die Ventilkosten im Vergleich zu den Batteriekosten relativ gering sind.

7. Steuerungen: Einstellung der Basisparameter

Für die Regelung müssen einige grundlegende Parameter konfiguriert werden.

- Kältemittel
- Ventilmodell
- **Mindestdruck des installierten Druckwandlers (barg)**
- **Höchstdruck des installierten Druckwandlers (barg)**
- **Batteriemodul (wo vorgesehen)**

Alle anderen Parameter können auf die werkseitigen Default-Parameter eingestellt bleiben und eventuell im Nachhinein konfiguriert werden.

Es wird trotzdem empfohlen, in die nächsten Kapitel Einsicht zu nehmen und die für die verschiedenen Anwendungen empfohlenen Parameter einzustellen (Absatz 8.3).

8. Steuerungen: Einstellung der fortschrittlichen Parameter

Die fortschrittlichen Regelparameter können in zwei Kategorien eingeteilt werden: Parameter für die Überhitzungsregelung mit dem entsprechenden Sollwert und Parameter für die Anlagenschutzfunktionen, die nur eingreifen, wenn der Druck oder die Temperatur benutzerseitig einstellbare, gefährliche Werte erreichen.

8.1 Parameter für die Überhitzungsregelung

Die Überhitzungsregelungsfunktion berechnet die Ventilposition auf der Grundlage des Überhitzungsmesswertes und des entsprechenden Sollwertes.

Da es sich um eine PID-Regelung (Proportional-, Integral- und Differentialregelung) handelt, wird in der Folge der Regelungsalgorithmus einfach "PID" genannt.

Die PID-Regelung ist die Summe von drei Anteilen:

P-Anteil oder Proportionalwirkung (P), gekennzeichnet durch den Proportionalfaktor K

Die Proportionalwirkung öffnet oder schließt das Ventil um K Stufen jedesmal, wenn die Überhitzung um 1 °C steigt oder sinkt.

Je größer der Proportionalfaktor K also ist, desto höher ist die Ansprechgeschwindigkeit des Ventils auf Überhitzungsänderungen.

Die Proportionalwirkung ist grundlegend, da sie die Reaktionsgeschwindigkeit des Ventils allgemein beeinflusst; sie berücksichtigt allerdings nur die Änderung der Überhitzung, nicht den Sollwert.

Ändert sich der Überhitzungswert nicht stark, bleibt das Ventil fast stationär und der Überhitzungssollwert könnte nicht erreicht werden.

I-Anteil oder Integralwirkung (I), gekennzeichnet durch die Integralzeit T_i (Sek.)

Die Integralwirkung ist an die Zeit gebunden und bewegt das Ventil in Abhängigkeit des Abstandes der Überhitzung vom Sollwert. Je größer der Abstand, desto stärker ist die Integralwirkung; je niedriger die Integralzeit (T_i), desto energischer ist die Integralwirkung.

Die Integralwirkung ist nötig, damit der Überhitzungswert den Sollwert erreichen kann. Ohne sie würde die alleinige Proportionalwirkung die Überhitzung auf einem anderen Wert als auf dem Sollwert stabilisieren.

D-Anteil oder Differential (I), gekennzeichnet durch die Differentialzeit T_d (Sek.)

Die Differentialwirkung ist an die Änderungsgeschwindigkeit der Überhitzung gebunden, d.h. an den Ist-Gradienten der Überhitzungsänderung. Sie wirkt brusken Überhitzungsänderungen entgegen und nimmt die Korrekturwirkung vorweg; je energischer sie ist, desto länger ist die Zeit T_d .

Ventilöffnung beim Start, legt die Öffnungsposition in Prozent fest, auf die sich das Ventil unmittelbar vor der Überhitzungsregelung einstellt; sie muss also nahe an der Arbeitsposition im Regelbetrieb eingestellt werden. Annähernd kann die Position durch die Berechnung des Verhältnisses zwischen der Kühlkapazität des Verdampfers und der Kühlkapazität des Ventils festgelegt werden. Ein in einem 5 kW-Verdampfer installiertes 10 kW-Ventil wird wahrscheinlich auf 50% der Öffnung arbeiten.

Die miteinbezogenen Parameter sind demnach:

- Ventilöffnung in Prozent (EVAP/EEV-Kapazitätsverhältnis)
- Überhitzungssollwert
- PID: Proportionalfaktor
- PID: Integralzeit
- PID: Differentialzeit

8.2 Parameter der Schutzfunktionen

Die Software der Ventilsteuerung implementiert vier Schutzfunktionen:

- Schutzfunktion LowSH (niedrige Überhitzung)
- Schutzfunktion LOP (niedrige Verdampfungstemperatur)
- Schutzfunktion MOP (hohe Verdampfungstemperatur)
- Schutzfunktion HITCond (hohe Verflüssigungstemperatur, optional)

Die LowSH-Schutzfunktion greift mit schneller Wirkung ein, um das Ventil bei zu niedriger Überhitzung zu schließen, um Kältemittlrückflüsse zum Verdichter zu vermeiden.

Die LOP-Schutzfunktion greift mit schneller Wirkung ein, um das Ventil bei zu niedriger Verdampfungstemperatur zu öffnen, damit der Verdichter aufgrund Niederdruck nicht stoppt.

Die MOP-Schutzfunktion greift mit mäßiger Wirkung ein, um das Ventil zu schließen, damit die Verdampfungstemperatur nicht zu hohe Werte erreicht und der Verdichter nicht wegen Eingreifen der thermischen Überlastsicherung stoppt.

Die HITCond-Schutzfunktion kann nur bei Verflüssigungsdruck-/Verflüssigungstemperaturmessungen aktiviert werden; sie greift mit mäßiger Wirkung ein, um das Ventil zu schließen, wenn die Verflüssigungstemperatur zu hohe Werte erreicht, damit der Verdichter nicht wegen Hochdruck stoppt.

Jede dieser Schutzfunktionen besitzt eine **Schwelle** und eine **Integralzeit**; die Eingreifgeschwindigkeit der Schutzfunktionen ist umso höher, je kürzer die Integralzeit ausfällt. Die Schwelle wird in Abhängigkeit des Verdichters und der Anwendung festgelegt.

Die Verwendung der Schutzfunktionen wird empfohlen, kann aber nach Ermessen des Benutzers festgelegt werden.

8.3 Empfohlene Parameter

In der Folge werden die für jede Anwendung geeignetsten und **für CAREL-Ventile spezifischen** Parameterwerte angeführt. Werden Ventile anderer Hersteller verwendet, können annähernd dieselben Parameter verwendet werden; dabei ist nur der "Proportionalfaktor" in Abhängigkeit der maximalen Regelstufenanzahl des installierten Ventils zu ändern.

Beispiel für die Anpassung des Proportionalfaktors an die verschiedenen Ventile

Bezug:

CAREL E2V (480 max. Regelstufen), Proportionalfaktor = 5

→ Sporlan SEI - 1, (1596 Stufen), Proportionalfaktor = $5 \times 1596 / 480 = 16$

→ Alco EX-5 (750 Stufen), Proportionalfaktor = $5 \times 750 / 480 = 8$

In den nachstehenden Tabellen ist eine spezifische Kategorie für ein gestörtes System angeführt.

Unter gestörtem System versteht sich eine Kälteanlage, in welcher der Verflüssigungsdruck und/oder die Kältemittelfüllung kontinuierlich und schnell variieren. Die Überhitzung variiert auch bei niedriger oder keiner Unterkühlung (kritische Kältemittelfüllung) und bei einem Überhitzungssollwert, der unter den in den Tabellen angegebenen Werten oder allgemein niedrig ist.

In einem gestörten System ändern sich die Regelvariablen (Überhitzung und Verdampfung) deutlich; das elektronische Ventil hat also energischer zu reagieren, um die Überhitzung um den Sollwert herum zu halten. Je gestörter das System natürlich ist, desto geringer ist die Wahrscheinlichkeit, eine stabile Überhitzung zu erzielen.

KÜHLMÖBEL - KÜHLRÄUME				Verbund- anlagen	Mit eingebautem Verdichter	Gestörtes System
PID	Shset	Überhitzungssollwert	°C	11	6	11
	K Prop.	PID: Proportionalfaktor	-	15	15	25
	Ti	PID: Integralzeit	s	150	100	250
	Td	PID: Differentialzeit	s	5	2	5
SCHUTZ- FUNKTIONEN	LowSH	LowSH: Schwelle	°C	5	2	5
	LowSH Ti	LowSH: Integralzeit	s	15	10	25
	LOP	LOP: Schwelle	°C	0	-45 °C (TK) -25 °C (NT)	0
	LOP Ti	LOP: Integralzeit	s	0	10	0
	MOP	MOP: Schwelle	°C	-15 °C (TK) +5 °C (NT)	-15 °C (TK) +5 °C (NT)	-15 °C (TK) +5 °C (NT)
	MOPTi	MOP: Integralzeit	s	20	20	30
	MOP HiTsur	MOP: Höchstgrenze der Temperatur des überhitzten Gases	°C	30	30	30
	MOP Delay	MOP: Startverzögerung	s	60	30	60
	HiTcond	HiTcond: Schwelle	°C	0	60	0
	HiTcond Ti ¹	HiTcond: Integralzeit	s	0	20	0

Tab. 8.a – Empfohlene Parameter für Anwendungen in KÜHLMÖBELN UND KÜHLRÄUMEN (RETAIL)

KÜHLUNG MIT SUBKRITISCHEM CO ₂				Verbundkühlmöbel/- kühlräume mit subkritischem CO ₂	Verflüssiger R404a für subkritisches CO ₂ ²
PID	SHset	Überhitzungssollwert	°C	13	7
	K Prop.	PID: Proportionalfaktor	-	20	15
	Ti	PID: Integralzeit	Sek.	400	150
	Td	PID: Differentialzeit	Sek.	5	5
SCHUTZ- FUNKTIONEN	LowSH	LowSH: Schwelle	°C	7	3
	LowSH Ti	LowSH: Integralzeit	Sek.	15	10
	LOP	LOP: Schwelle	°C	0	0
	LOP Ti	LOP: Integralzeit	Sek.	0	0
	MOP	MOP: Schwelle	°C	-15 °C	0
	MOP Ti	MOP: Integralzeit	Sek.	20	0
	MOP HiTsur	MOP: Höchstgrenze der Temperatur des überhitzten Gases	°C	30	0
	MOP Delay	MOP: Startverzögerung	Sek.	60	0
	HiTcond	HiTcond: Schwelle	°C	0	0
	HiTcond Ti	HiTcond: Integralzeit	Sek.	0	0

Tab. 8.b – Empfohlene Parameter für Anwendungen in KÜHLMÖBELN UND KÜHLRÄUMEN MIT SUBKRITISCHEM CO₂

¹ Der HiTcond-Schutz kann nur aktiviert werden, wenn an den Treiber der Verflüssigungsfühler angeschlossen ist oder dessen Wert per LAN übertragen wird. Ansonsten muss die Integralzeit auf 0 eingestellt werden.

² Nur mit elektronischen Ventilen für die Überhitzungsregelung auf Plattenwärmetauschern mit R404a für Kaskaden-Verflüssiger in Verbundanlagen mit subkritischem CO₂ zu verwenden.

KLIMAGERÄTE - KALTWASSERSÄTZE				Platten- verdampfer	Rohrbündel- verdampfer	Verdampfer mit Rippenstrahl- körper
PID	SHset	Überhitzungssollwert	°C	6	6	6
	K Prop.	PID: Proportionalfaktor	-	3	5	10
	Ti	PID: Integralzeit	Sek.	40	60	100
	Td	PID: Differentialzeit	Sek.	1	1	2
SCHUTZ- FUNKTIONE N	LowSH	LowSH: Schwelle	°C	2	2	2
	LowSH Ti	LowSH: Integralzeit	Sek.	2,5	2,5	10
	LOP ³	LOP: Schwelle	°C	-5	-5	-5
	LOP Ti	LOP: Integralzeit	Sek.	4	4	10
	MOP	MOP: Schwelle	°C	12	12	12
	MOP Ti	MOP: Integralzeit	Sek.	10	10	20
	MOP HiTsur	MOP: Höchstgrenze der Temperatur des überhitzten Gases	°C	30	30	30
	MOP Delay	MOP: Startverzögerung	Sek.	30	30	30
	HiTcond	HiTcond: Schwelle	°C	60	60	60
	HiTcond Ti ⁴	HiTcond: Integralzeit	Sek.	10	10	20

Tab. 8.c – Empfohlene Parameter für KLIMAGERÄTE – KALTWASSERSÄTZE

KLIMAGERÄTE - KALTWASSERSÄTZE				Variable Kühlkapazität (Stufen, Drehzahlregler)	Gestörtes System
PID	SHset	Überhitzungssollwert	°C	6	6
	K Prop.	PID: Proportionalfaktor	-	15	20
	Ti	PID: Integralzeit	Sek.	150	100
	Td	PID: Differentialzeit	Sek.	5	15
SCHUTZ- FUNKTIONE N	LowSH	LowSH: Schwelle	°C	2	2
	LowSH Ti	LowSH: Integralzeit	Sek.	10	15
	LOP ²	LOP: Schwelle	°C	-5	-5
	LOP Ti	LOP: Integralzeit	Sek.	10	15
	MOP	MOP: Schwelle	°C	12	12
	MOP Ti	MOP: Integralzeit	Sek.	20	30
	MOP HiTsur	MOP: Höchstgrenze der Temperatur des überhitzten Gases	°C	30	30
	MOP Delay	MOP: Startverzögerung	Sek.	30	30
	HiTcond	HiTcond: Schwelle	°C	60	60
	HiTcond Ti ³	HiTcond: Integralzeit	Sek.	20	30

Tab. 8.d – Empfohlene Parameter für KLIMAGERÄTE - KALTWASSERSÄTZE (Fortsetzung)

³ Die LOP-Schwelle muss zwischen der Niederdruckreglergrenze und der Nenn-Verdampfungstemperatur kalibriert werden. Bei der Verwendung einer Wasser-Glykol-Mischung muss die Schwelle auf Werte von mindestens 5 °C unter der Verdampfungstemperatur eingestellt werden.

⁴ Der HiTcond-Schutz kann nur aktiviert werden, wenn an den Treiber der Verflüssigungsfühler angeschlossen ist oder dessen Wert per LAN übertragen wird. Ansonsten muss die Integralzeit auf 0 eingestellt werden.

9. Start-up

Beim ersten Start der Regelung ist zu überprüfen, dass:

- 1) Das elektronische Ventil sich öffnet und zu regeln beginnt, sobald das Signal für den Regelungsbeginn eingeht (über digitalen Eingang, pLAN, tLAN oder integrierte Steuerung);
- 2) Dass die Ventilposition konstant dem Überhitzungswert folgt und somit das Ventil öffnet oder schließt, sobald die Überhitzung steigt oder sinkt;
- 3) Dass das Kältemittel durch den Verdampfer fließt und sich die Luft- oder Wassertemperatur der geregelten Kühlstelle an den Sollwert annähern.

Sollten die obgenannten Kontrollen negativ ausfallen, sind die Elektroanschlüsse, der Wasserkreislauf und die eingestellten Parameter zu überprüfen.

Siehe das nächste Kapitel für die Problemlösung.

Während der Regelung ist außerdem zu überprüfen, dass:

- 4) Der Überhitzungswert immer um den Sollwert liegt, mit Schwankungen zwischen 0.2 °C und 4 °C in Abhängigkeit der Systemstörung;
- 5) Die Ventilposition immer der Überhitzung folgt und somit um die Arbeitsposition herum steigt oder sinkt;
- 6) Die geregelte Kühlstelle den Sollwert oder die **vorgesehenen Luft- oder Wassertemperaturen** erreicht;
- 7) Keine Kältemittelrückflüsse zum Verdichter vorliegen.

Sollten die obgenannten Kontrollen negativ ausfallen, siehe das nächste Kapitel für die Problemlösung.

9.1 Wahl des Überhitzungssollwertes

Der Überhitzungssollwert muss ausgehend vom im Kapitel 8 empfohlenen Wert gewählt und nach den Projektdaten der geregelten Kühlstelle eingestellt werden.

Der Parameter kann jedoch immer geändert werden, wie es normalerweise bei der Kalibrierung der traditionellen Thermostatventile der Fall ist.

Ein **niedriger Sollwert** garantiert höhere Leistungen des Verdampfers, niedrigere Luft- oder Wassertemperaturen und eine einfachere Erreichung des Temperaturregelsollwertes. Er kann jedoch Systemunstabilitäten, breitere Überhitzungsschwankungen und Kältemittelrückflüsse zum Verdampfer hervorrufen.

Ein **hoher Sollwert** garantiert eine höhere Systemstabilität und mindere oder unbedeutende Überhitzungsschwankungen. Er kann jedoch die Verdampferleistung beeinträchtigen und das Erreichen des Temperaturregelsollwertes verhindern.

9.2 Regelungstechnik

Die Parameter sollten im Vergleich zu den empfohlenen Parametern (Kapitel 8) nur dann geändert werden, wenn klar ist, wie sie die Regelung beeinflussen.

Berücksichtigt man, dass eine niedrigere Überhitzung Schwankungen hervorruft, aber oft eine höhere Systemeffizienz garantiert, muss jede Parameteränderung den besten Kompromiss zwischen den folgenden Variablen zum Ziel haben:

- Senkung der Regeltemperatur der Kühlstelle oder schnelleres Erreichen des Regelsollwertes;
- Systemstabilität;
- Keine Kältemittelrückflüsse zum Verdichter.

Allgemein wird empfohlen, zur Vermeidung von verdichterbeeinträchtigenden Situationen die folgenden Regeln zu beachten:

- Jeweils nur einen Parameter ändern;
- Den Verlauf der Überhitzung, der Ventilposition und der Regeltemperaturen der Kühlstelle für mindestens 10-30 Minuten beobachten, bevor entschieden wird, ob eine Änderung die Regelung verbessert oder verschlechtert hat;
- Die normale Temperaturregelung verlängern und den Temperatursollwert der Kühlstelle vorübergehend vermindern, um den Verlauf der Überhitzung besser überprüfen zu können;
- Ein Parameter-Set unter allen Anlagenbetriebsbedingungen überprüfen (Start nach längerer Untätigkeit, Temperaturregelung, Abtauung, eventuelle Kühlkapazitätsänderungen).

Für die Regelparameter werden folgende Werte empfohlen:

Proportionalfaktor (von 3 bis 30)

Die Erhöhung des Proportionalfaktors K steigert die Reaktionsgeschwindigkeit des Ventils; dies empfiehlt sich bei einem besonders gestörten System oder zur Beschleunigung der Überhitzungsregelung. Ein zu hoher Wert (>20) kann Schwankungen und Unstabilitäten hervorrufen.

Integralzeit (von 40 bis 400 Sek.)

Die Erhöhung der Integralzeit T_i verbessert die Stabilität, macht das Ventil bei der Erreichung des Überhitzungssollwertes aber langsamer. Ein niedriger Wert (>40) kann Schwankungen und Unstabilitäten hervorrufen. Ist das System bereits gestört, werden hohe Werte (>150 Sek.) empfohlen, um zusätzliche Störungen zu vermeiden.

Differentialzeit (von 0 bis 10 Sek.)

Die Erhöhung der Differentialzeit T_d verbessert die Reaktionsgeschwindigkeit des Ventils vor allem in gestörten Systemen und vermindert Überhitzungsschwankungen. Ein hoher Wert (>10 Sek.) kann eine übermäßige Reaktionsgeschwindigkeit und somit Schwankungen verursachen.

Schutzschwellen

Die Schwellen der 4 Schutzfunktionen sind in Abhängigkeit der Merkmale des geregelten Systems einzustellen. Sie werden als Temperaturen (°C) ausgedrückt:

UNTERGRENZE		SCHWELLE		OBERGRENZE
0 °C	<	LowSH (°C)	<	Überhitzungssollwert
Kalibrierung des Niederdruckreglers (°C) ⁵	<	LOP (°C)	<	Nenn-Verdampfungstemperatur
Nenn-Verdampfungstemperatur	<	MOP (°C)	<	Verdichtergrenze (10-15 °C)
Nenn-Verflüssigungstemperatur	<	HiTcond (°C)	<	Kalibrierung des Hochdruckreglers (°C) ⁵

Tab. 9.a

⁵ Die Druckreglerkalibrierung, allgemein als Druck ausgedrückt, muss in gesättigte °C umgewandelt werden.
Cod. +030220813- rel. 1.0 – 26.04.2007

10. Problemlösung

Die nachstehende Tabelle führt mögliche Betriebsstörungen an, die beim Start und Betrieb des Treibers und des elektronischen Ventils auftreten können. Die angeführten Fälle decken die häufigsten Probleme und sollen eine erste Abhilfe schaffen.

PROBLEM	URSACHE	LÖSUNG
Der Überhitzungsmesswert ist falsch	Die Fühler erfassen falsche Werte	Überprüfen, ob die erfassten Druck- und Temperaturwerte und die Fühlerposition korrekt sind. Überprüfen, ob die im Treiber eingestellten Mindest- und Höchstdruckparameter des Druckwandlers dem Messbereich des installierten Druckfühlers entsprechen. Die Elektroanschlüsse der Fühler überprüfen.
	Der eingestellte Kältemitteltyp ist nicht korrekt	Den Parameter des Kältemitteltyps überprüfen und korrigieren.
Kältemittelrückfluss zum Verdichter während der Regelung	Der eingestellte Ventiltyp ist nicht korrekt	Den Parameter des Ventiltyps überprüfen und korrigieren.
	Das Ventil ist nicht korrekt angeschlossen (es dreht in die umgekehrte Richtung) und offen	Die Bewegung des Ventils in der manuellen Regelung überprüfen und es vollständig schließen oder öffnen. Eine vollständige Öffnung muss einer Verminderung der Überhitzung entsprechen und umgekehrt. Bei umgekehrter Bewegung die Elektroanschlüsse überprüfen.
	Der Überhitzungssollwert ist zu niedrig	Den Überhitzungssollwert erhöhen. Den Wert anfänglich auf 12 °C einstellen und überprüfen, ob der Rückfluss immer noch vorliegt. Den Sollwert dann graduell vermindern und kontrollieren, dass das Kältemittel nicht rückfließt.
	Der Schutz gegen niedrige Überhitzung ist uneffizient	Bleibt die Überhitzung zu lange auf niedrigen Werten und schließt sich das Ventil langsam, die Schwelle der niedrigen Überhitzung erhöhen und/oder die Integralzeit der niedrigen Überhitzung vermindern. Die Schwelle anfänglich auf 3 °C unter dem Überhitzungssollwert mit einer Integralzeit von 3-4 Sekunden einstellen. Die Schwelle der niedrigen Überhitzung dann graduell vermindern und die Integralzeit der niedrigen Überhitzung erhöhen und überprüfen, dass unter keiner Betriebsbedingung Kältemittel rückfließt.
	Stator defekt oder falsch angeschlossen	Den Stator vom Ventil und Kabel abtrennen und den Widerstand der Wicklungen mit einem Messgerät messen. Der Widerstand beider muss rund 36 Ohm betragen. Den Stator andernfalls austauschen. Die Elektroanschlüsse zwischen Kabel und Treiber überprüfen (siehe Absatz 5.1).
	Ventil in offener Position gesperrt	Überprüfen, ob die Überhitzung bei Ventilposition auf 0 Stufen immer niedrig (<2 °C) bleibt. Wenn ja, die manuelle Ventilregelung einstellen und das Ventil schließen. Bleibt die Überhitzung weiterhin niedrig, die Elektroanschlüsse überprüfen und/oder das Ventil austauschen.
	Der Parameter "Ventilöffnung beim Start" ist in vielen Kühlmöbeln zu hoch, in denen der Regelsollwert oft erreicht wird (nur für Verbundkühlmöbel)	Den Parameterwert "Ventilöffnung beim Start" in allen Kühlstellen vermindern und überprüfen, dass die Regeltemperaturen dabei nicht beeinflusst werden.
Kältemittelrückfluss zum Verdichter nur nach der Abtaugung (nur für Verbundkühlmöbel)	Die Regelpause nach der Abtaugung ist zu kurz (nur für Mastercase, Mastercase 2 und mpxPRO)	Den Parameterwert "Ventilregelungsverzögerung nach der Abtaugung" erhöhen.
	Die vom Treiber nach der Abtaugung und vor Erreichen des Regelbetriebs gemessene Überhitzung ist für einige Minuten sehr niedrig	Überprüfen, dass die LowSH-Schwelle über dem Überhitzungswert liegt und dass die Schutzfunktion eingreift (Integralzeit > 0 Sek.). Die Integralzeit eventuell vermindern.
	Die vom Treiber gemessene Überhitzung erreicht keine niedrigen Werte, es treten aber trotzdem Kältemittelrückflüsse zur Verbundanlage auf	Reaktivere Parameter einstellen, um die Schließung des Ventils vorwegzunehmen: Den Proportionalfaktor bis auf 30 erhöhen, die Integralzeit bis auf 250 Sek. erhöhen und die Differentialzeit bis auf 10 Sek. erhöhen.
	Mehrere Kühlmöbel tauen gleichzeitig ab	Die Abtaubeginnzeiten verschieben. Ist dies nicht möglich, den Überhitzungssollwert und die LowSH-Schwellen der betroffenen Kühlmöbel um mindestens 2 °C erhöhen, falls die Bedingungen der beiden vorhergehenden Punkte nicht gegeben sind.
	Das Ventil ist überdimensioniert	Das Ventil durch eine kleinere Größe austauschen.
Kältemittelrückfluss zum Verdichter nur beim Start der Regelung (nach AUS-Zeit)	Der Parameter "Ventilöffnung beim Start" ist zu hoch	Die Berechnung in Bezug auf das Verhältnis zwischen der Nenn-Kühlkapazität des Verdampfers und des Ventils überprüfen; den Wert eventuell vermindern.

PROBLEM	URSACHE	LÖSUNG
Die Überhitzung schwankt um über 4°C um den Sollwertbereich	Der Verflüssigungsdruck schwankt	Die Verflüssigungsparameter der Steuerung überprüfen und gegebenenfalls "schwächere" Werte einstellen (z.B. das Proportionalband erhöhen oder die Integralzeit erhöhen). N.B.: Die erforderliche Stabilität betrifft eine mäßige Änderung innerhalb +/- 0,5 bar. Bei Bedarf die Regelparameter des elektronischen Ventils für gestörte Systeme anwenden (siehe Absatz 8.3).
	Die Überhitzung schwankt auch mit Ventil in manueller Regelung (Position entsprechend dem Mittelwert der Betriebswerte)	Den eventuellen Grund für die Schwankung ausfindig machen (z.B. Kältemittelmangel) und eventuell Abhilfe schaffen. Bei Bedarf die Regelparameter des elektronischen Ventils für gestörte Systeme anwenden (siehe Absatz 8.3).
	Die Überhitzung schwankt NICHT mit Ventil in manueller Regelung (Position entsprechend dem Mittelwert der Betriebswerte)	Zuerst nur den Proportionalfaktor (von 30 auf 50 %) vermindern. Dann die Integralzeit um denselben Prozentsatz erhöhen. In jedem Fall Parameter einstellen, die den für ein stabiles System empfohlenen entsprechen.
	Der Überhitzungssollwert ist zu niedrig	Den Überhitzungssollwert erhöhen und auf die Verminderung oder das Ausbleiben der Schwankung überprüfen. Anfänglich auf 13 °C einstellen, dann graduell reduzieren und überprüfen, dass das System nicht wieder zu schwanken beginnt und die Temperatur der Kühlstelle den Regelsollwert erreicht.
Beim Start mit hoher Verdampfungstemperatur ist der Verdampfungsdruck hoch	MOP-Schutz deaktiviert oder ineffizient	Den MOP-Schutz aktivieren, indem die Schwelle auf die gewünschte gesättigte Verdampfungstemperatur (Obergrenze der Verdampfungstemperatur für die Verdichter) und die MOP-Integralzeit auf einen Wert über 0 (empfohlener Wert 4 Sek.) eingestellt werden. Die Schutzfunktion durch die Reduzierung der MOP-Integralzeit eventuell reaktiver machen.
	Übermäßige Kältemittelfüllung für das System oder schwierige Startbedingungen (nur für Kühlmöbel)	Einen "Sanftanlauf" anwenden, d.h. die Kühlstellen einzeln oder in kleinen Gruppen aktivieren. Ist dies nicht möglich, die MOP-Schwellen in allen Kühlstellen vermindern.
Beim Start löst der Niederdruckregler aus (nur für Geräte mit eingebautem Verdichter)	Der Parameter "Ventilöffnung beim Start" ist zu niedrig	Die Berechnung in Bezug auf das Verhältnis zwischen der Nenn-Kühlkapazität des Verdampfers und des Ventils überprüfen; den Wert eventuell vermindern (siehe Absatz 8.1).
	Der Treiber in pLAN- oder tLAN-Konfiguration regelt nicht und das Ventil bleibt geschlossen	Die pLAN-/tLAN-Verbindungen überprüfen. Überprüfen, ob das eventuelle, an den Treiber angeschlossene pCO-Anwendungsprogramm das Startsignal des Treibers korrekt verwaltet. Überprüfen, dass der Treiber NICHT im autonomen Betrieb arbeitet.
	Der Treiber im autonomen Betriebsmodus regelt nicht und das Ventil bleibt geschlossen	Den Anschluss des digitalen Einganges überprüfen. Überprüfen, dass bei Eingehen des Regelsignals der Eingang korrekt geschlossen wird. Überprüfen, dass der Treiber im autonomen Betrieb arbeitet.
	LOP-Schutz deaktiviert	Eine LOP-Integralzeit über 0 Sek. einstellen.
	LOP-Schutz ineffizient	Sicherstellen, dass die LOP-Schwelle auf der gewünschten gesättigten Verdampfungstemperatur (zwischen der Nenn-Verdampfungstemperatur der Anlage und der Kalibrierungstemperatur des Niederdruckreglers) liegt und die LOP-Integralzeit vermindern.
	Magnetventil gesperrt	Überprüfen, dass sich das Magnetventil korrekt öffnet; die Elektroanschlüsse und das Relais kontrollieren.
	Kältemittelmangel	Überprüfen, dass sich keine Luftblasen im Kältemittelschauglas oberhalb des Expansionsventils befinden. Überprüfen, ob die Unterkühlung angemessen ist (über 5°C). Gegebenenfalls den Kältekreislauf füllen.
	Das Ventil ist nicht korrekt angeschlossen (es dreht in die umgekehrte Richtung)	Die Bewegung des Ventils in der manuellen Regelung überprüfen und es nach Beginn der Regelung vollständig schließen oder öffnen. Eine vollständige Öffnung muss einer Verminderung der Überhitzung entsprechen und umgekehrt. Bei umgekehrter Bewegung die Elektroanschlüsse überprüfen.
	Stator defekt oder falsch angeschlossen	Den Stator vom Ventil und Kabel abtrennen und den Widerstand der Wicklungen mit einem Messgerät messen. Der Widerstand beider muss rund 36 Ohm betragen. Den Stator andernfalls austauschen. Die Elektroanschlüsse zwischen Kabel und Treiber überprüfen (siehe Absatz 5.1).
Ventil in geschlossener Position gesperrt	Die manuelle Regelung verwenden, um das Ventil vollständig zu schließen und zu öffnen. Bleibt die Überhitzung hoch, die Elektroanschlüsse überprüfen und/oder das Ventil austauschen.	

PROBLEM	URSACHE	LÖSUNG
Während der Regelung löst der Niederdruckregler aus (nur für Geräte mit eingebautem Verdichter)	LOP-Schutz deaktiviert	Eine LOP-Integralzeit über 0 Sek. einstellen.
	LOP-Schutz uneffizient	Sicherstellen, dass die LOP-Schwelle auf der gewünschten gesättigten Verdampfungstemperatur (zwischen der Nenn-Verdampfungstemperatur der Anlage und der Kalibrierungstemperatur des Niederdruckreglers) liegt und die LOP-Integralzeit vermindern.
	Magnetventil gesperrt	Überprüfen, dass sich das Magnetventil korrekt öffnet; die Elektroanschlüsse und das Relais kontrollieren.
	Kältemittelmangel	Überprüfen, dass sich keine Luftblasen im Kältemittelschlagglas oberhalb des Expansionsventils befinden. Überprüfen, ob die Unterkühlung angemessen ist (über 5°C). Gegebenenfalls den Kältekreislauf füllen.
	Das Ventil ist unterdimensioniert	Das Ventil durch eine höhere Größe austauschen.
	Stator defekt oder falsch angeschlossen	Den Stator vom Ventil und Kabel abtrennen und den Widerstand der Wicklungen mit einem Messgerät messen. Der Widerstand beider muss rund 36 Ohm betragen. Den Stator andernfalls austauschen. Die Elektroanschlüsse zwischen Kabel und Treiber überprüfen (siehe Absatz 5.1).
	Ventil in geschlossener Position gesperrt	Die manuelle Regelung verwenden, um das Ventil vollständig zu schließen und zu öffnen. Bleibt die Überhitzung hoch, die Elektroanschlüsse überprüfen und/oder das Ventil austauschen.
Das Kühlmöbel erreicht nicht die eingestellte Temperatur, obwohl das Ventil maximal geöffnet ist (nur für Verbundkühlmöbel)	Magnetventil gesperrt	Überprüfen, dass sich das Magnetventil korrekt öffnet; die Elektroanschlüsse und das Relais kontrollieren.
	Kältemittelmangel	Überprüfen, dass sich keine Luftblasen im Kältemittelschlagglas oberhalb des Expansionsventils befinden. Überprüfen, ob die Unterkühlung angemessen ist (über 5°C). Gegebenenfalls den Kältekreislauf füllen.
	Das Ventil ist unterdimensioniert	Das Ventil durch eine höhere Größe austauschen.
	Stator defekt oder falsch angeschlossen	Den Stator vom Ventil und Kabel abtrennen und den Widerstand der Wicklungen mit einem Messgerät messen. Der Widerstand beider muss rund 36 Ohm betragen. Den Stator andernfalls austauschen. Die Elektroanschlüsse zwischen Kabel und Treiber überprüfen (siehe Absatz 5.1).
	Ventil in geschlossener Position gesperrt	Die manuelle Regelung verwenden, um das Ventil vollständig zu schließen und zu öffnen. Bleibt die Überhitzung hoch, die Elektroanschlüsse überprüfen und/oder das Ventil austauschen.
Das Kühlmöbel erreicht nicht die eingestellte Temperatur, und die Position des Ventils ist immer auf 0 (nur für Verbundkühlmöbel)	Der Treiber in pLAN- oder tLAN-Konfiguration regelt nicht und das Ventil bleibt geschlossen	Die pLAN-/tLAN-Verbindungen überprüfen. Überprüfen, ob das eventuelle, an den Treiber angeschlossene pCO-Anwendungsprogramm das Startsignal des Treibers korrekt verwaltet. Überprüfen, dass der Treiber NICHT im autonomen Betrieb arbeitet.
	Der Treiber im autonomen Betriebsmodus regelt nicht und das Ventil bleibt geschlossen	Den Anschluss des digitalen Einganges überprüfen. Überprüfen, dass bei Eingehen des Regelsignals der Eingang korrekt geschlossen wird. Überprüfen, dass der Treiber im autonomen Betrieb arbeitet.

CAREL behält sich das Recht vor, an den eigenen Produkten ohne Vorankündigung Änderungen anbringen zu können.

CAREL

CAREL S.p.A.

Via dell'Industria, 11 - 35020 Brugine - Padova (Italy)

Tel. (+39) 049.9716611 Fax (+39) 049.9716600

<http://www.carel.com> - e-mail: carel@carel.com

Agenzia:

Cod.: +030220813 Rel. 1.0 - 26/04/07