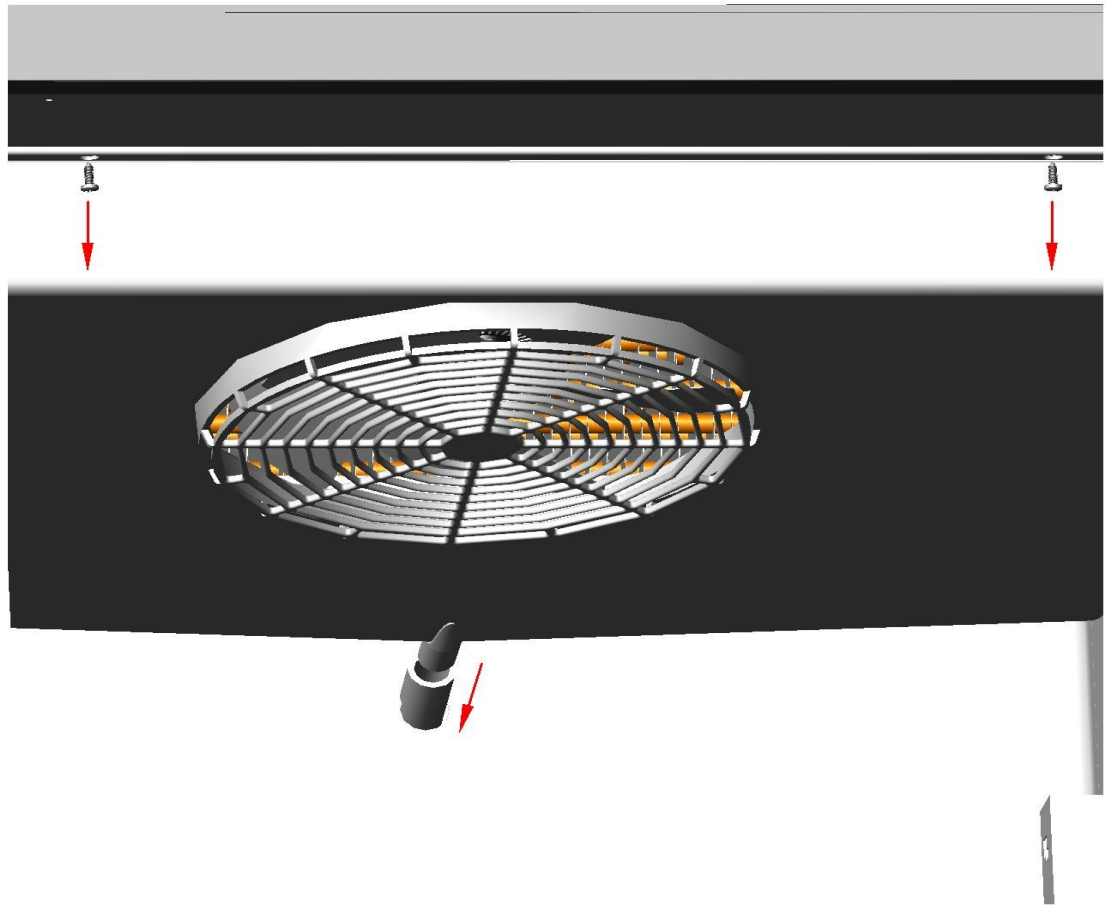


# FSS ersetzen

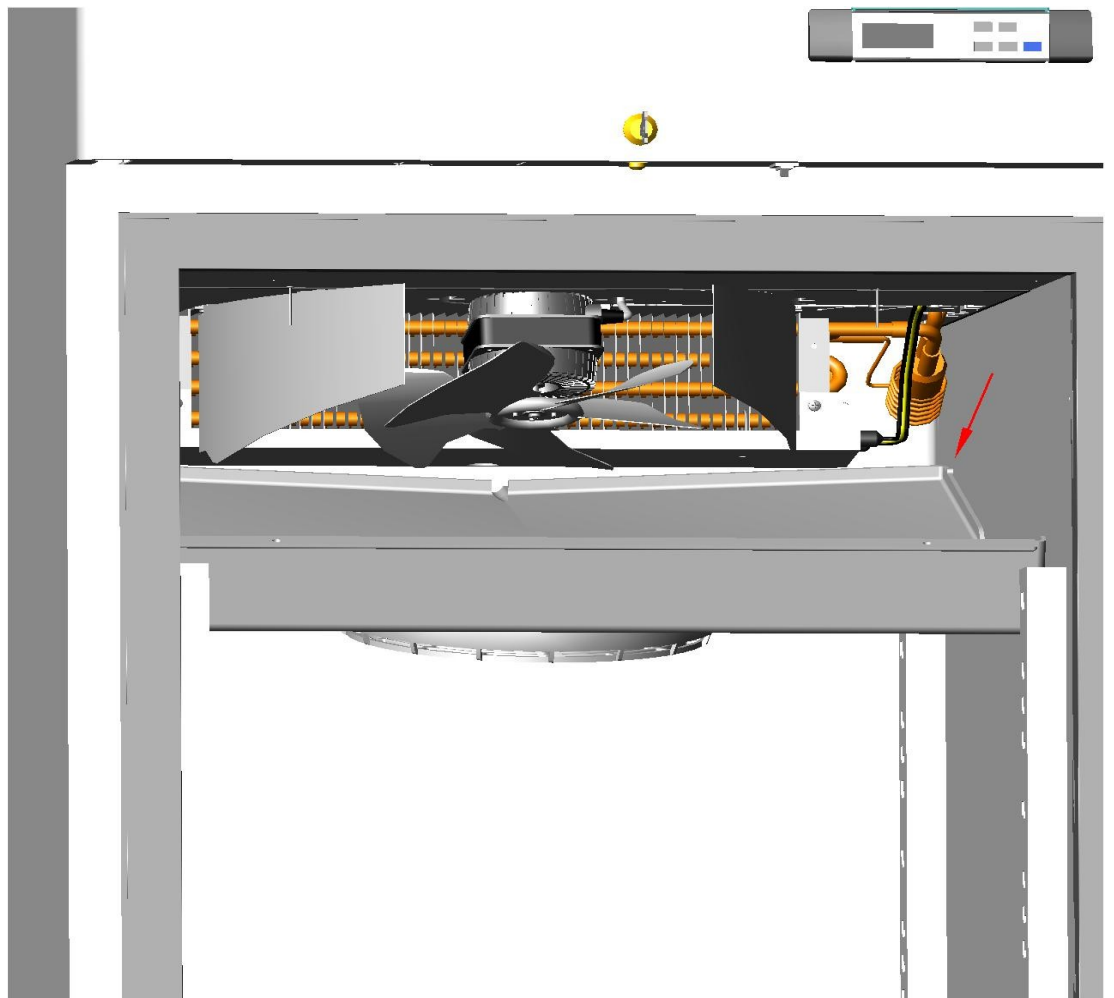
1

Tauwasser-  
schlauch nach  
drücken damit  
der Ablauf frei  
wird. Dann mit  
einem Kreuz-  
Schrauben-  
zieher die 2  
Schrauben der  
Abdeckung  
lösen.



2

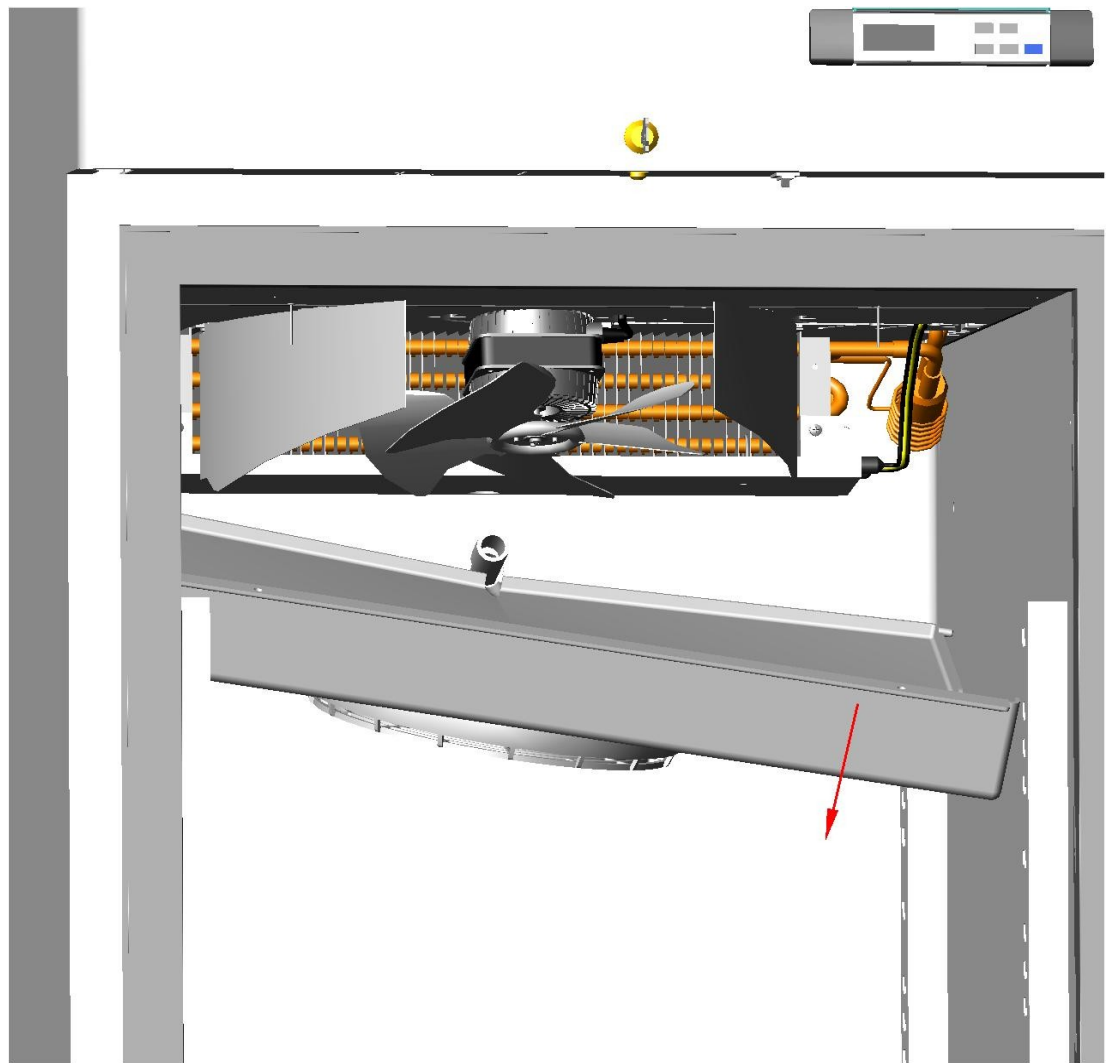
Leicht nach  
unten klappen,  
dann vorsichtig  
die hinteren  
Einraster  
herausziehen



### 3

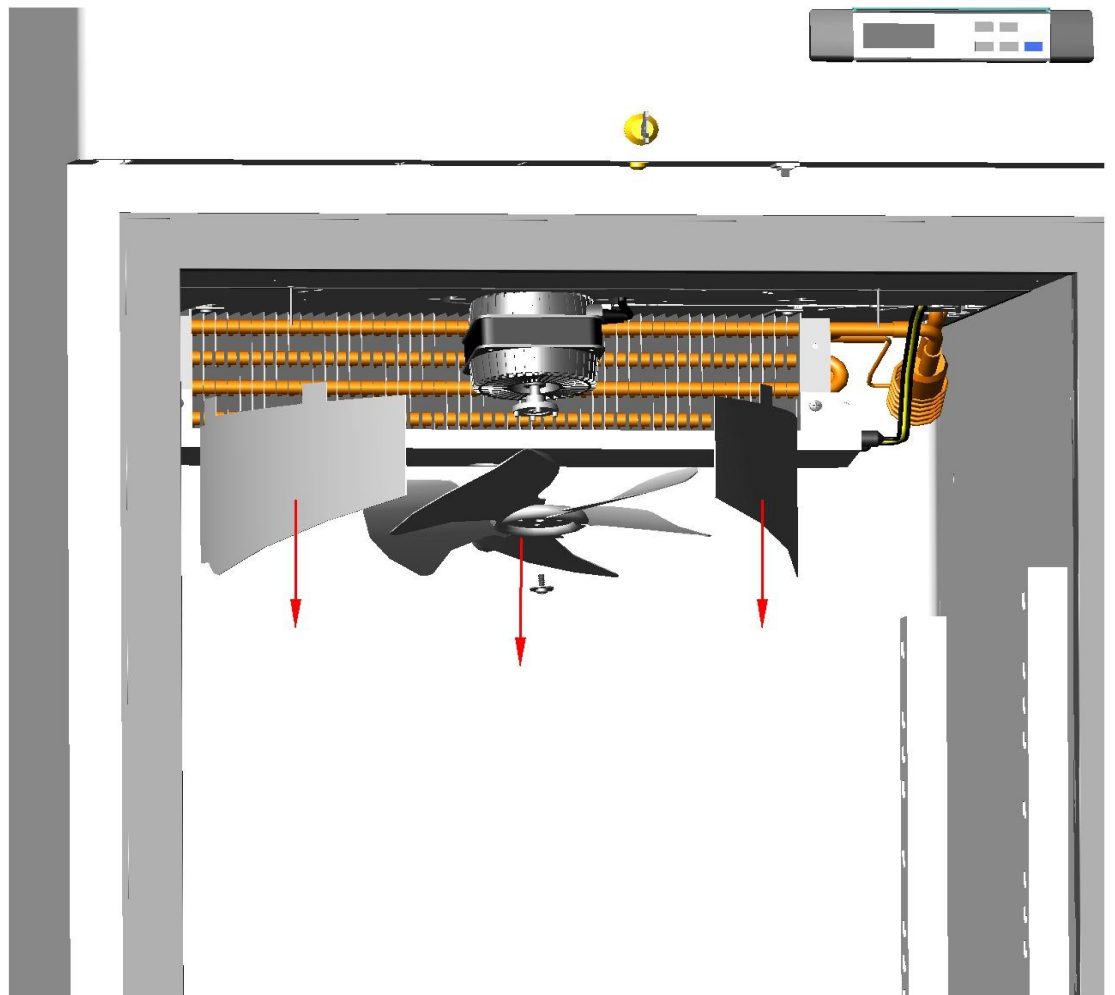
Seitlich drehen und herausnehmen.

**ACHTUNG:**  
Vergewissern Sie sich vorher dass der Schlauch hinten abgezogen wurde ansonsten bricht der Ablauf



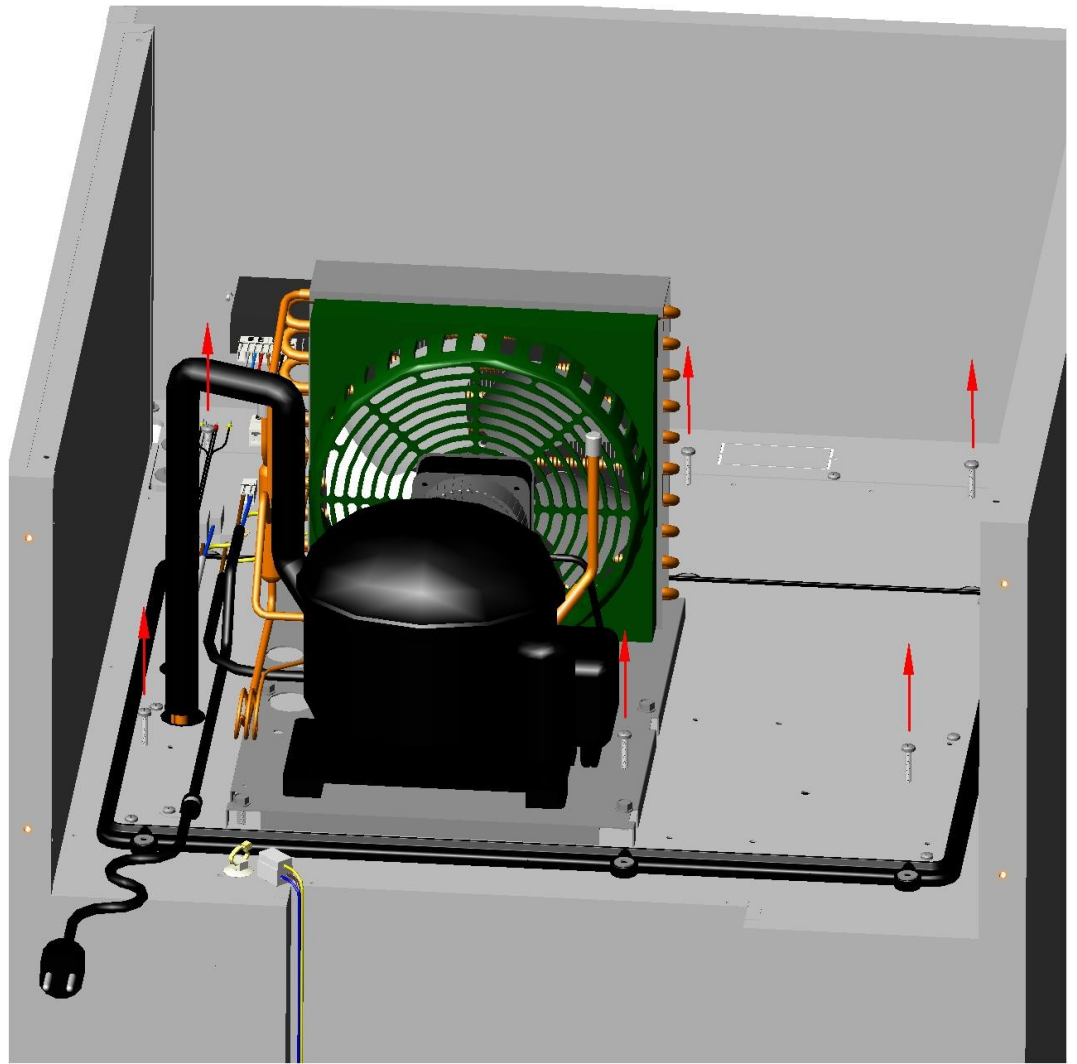
### 4

Wenn Luftleitbleche vorhanden sind, nehmen Sie diese ab. Nehmen Sie nun das Lüfterrad ab-entfernen Sie hierzu die 7er Imbusschraube



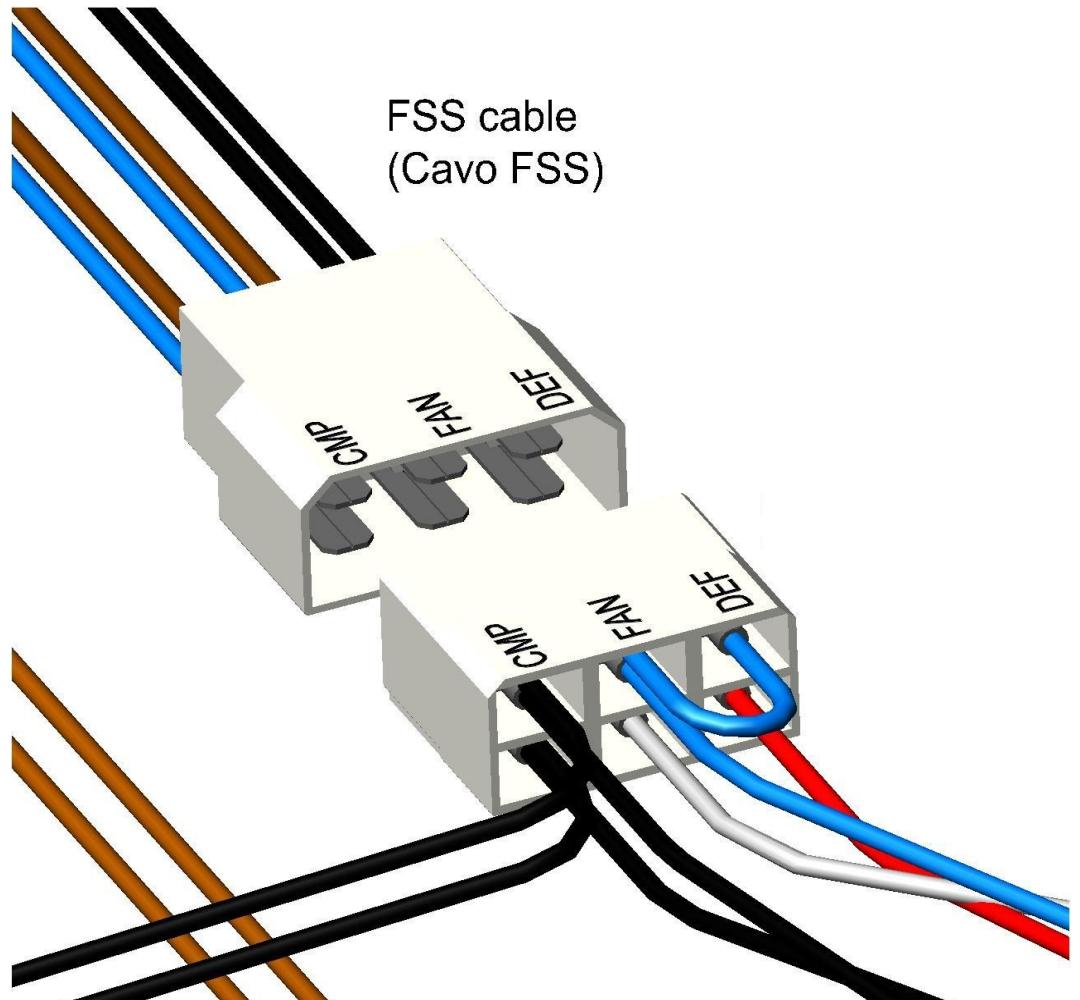
5

Die 6  
Schrauben  
entfernen



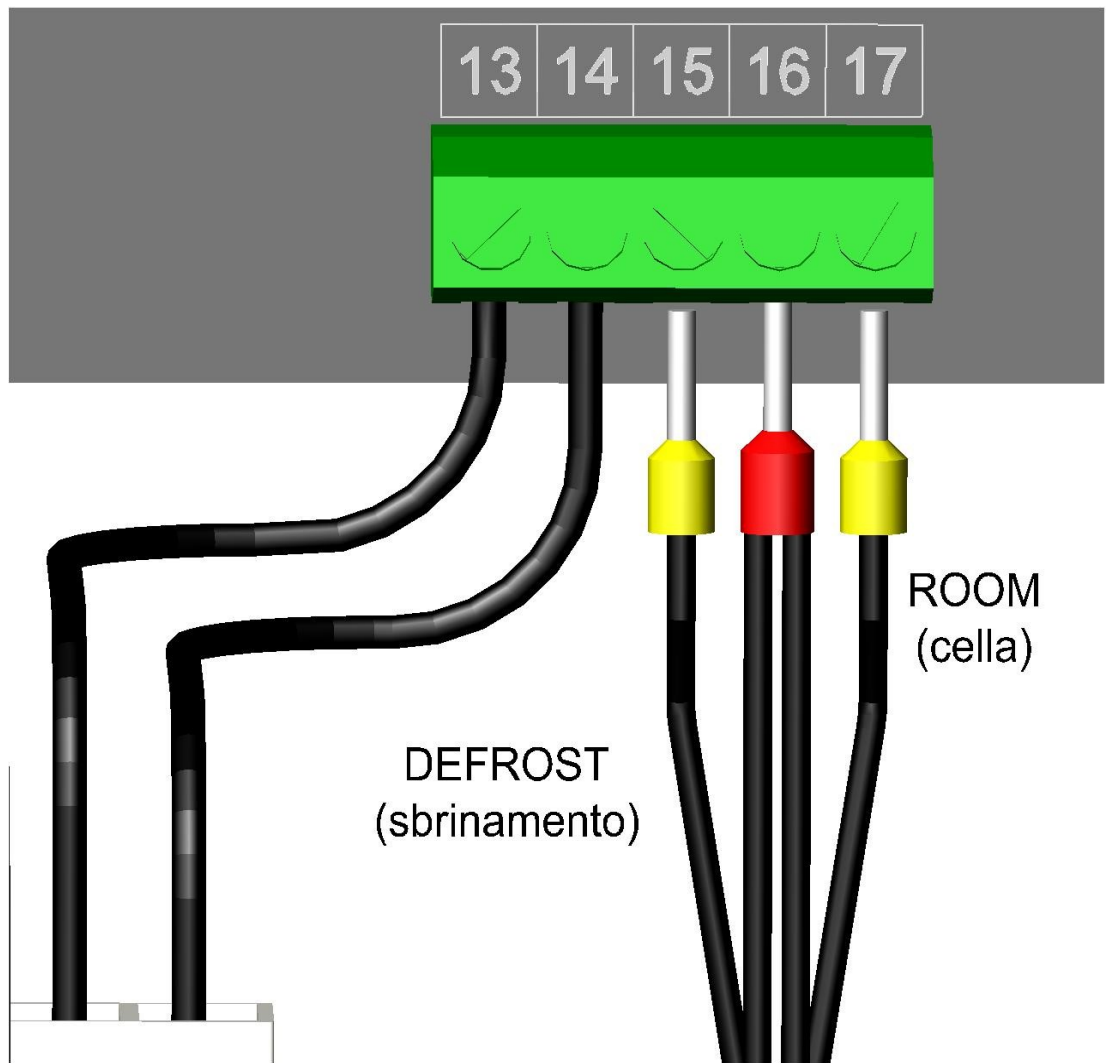
6

Verbindungen  
abstecken (und  
die Kabelbinder  
aufmachen)



7

Die 3  
Temperatur-  
fühler mit  
einem kleinen  
flachen  
Schrauben-  
zieher lösen  
(und eventuelle  
Kabelbinder  
öffnen)



8

Die Kälteeinheit  
gleichmäßig  
nach oben  
heben (hierzu  
werden 2  
Personen  
benötigt)

**Setzen Sie  
nun die neue  
Kälteeinheit  
ein- und  
folgen den  
Schritten 1-8  
in  
umgekehrter  
Reihenfolge!**

