

Kunde _____ Menge _____
 Projekt _____ Lage _____

Schockfroster Vision NUVO

Modell: W10H-P

Cod: W64106000011



Technische Daten

Top:	4 cm Dicke
Maximale Kapazität:	20 Bleche GN1/1, EN60x40 h 20 mm
Bruttokapazität:	367 lt
Betriebstemperatur:	-40°+85°C
Lüftungsbereich:	25% - 100%
Feuchtigkeitsbereich:	45% - 95% mit Luftbefeuchter
Luftbefeuchter:	Einschließlich
Externe Kälteanlage:	Steckerfertig
Leistung +90 / +3:	50 Kg
Leistung +90 / -18:	45 Kg
Klimaklasse:	5
Kältemittel:	R290
Abtaugung:	Heißgas
Ventil:	Elektronisches Expansionsventil
Außenmaße (mm):	780x859x1563 mm
Verpackungsabmessungen:	875x915x1826 mm
Bruttogewicht:	205 Kg
Spannung/Frequenz:	220-240 V - 50 Hz
Nennleistung:	3043 W
Absorbierter Strom:	14,7 A

Eigenschaften

Funktionen:	Schockkühlen, Schockfrostern, Auftauung, Gärung und Gärunterbrechung, Erhaltung, Trocknung, Schokolad
Standardausrustung:	10 Auflegeschieben GN1/1, EN60x40
Kontrolle:	7" Touchscreen-Display mit USB-Anschluss
Türen:	Gepolstert, mit Anti-Duft-System
Türdichtung:	Magnetisch, dreikammerig und leicht austauschbar
Kernfühler:	Nadelsonde mit 1 Messpunkt, Schnellspanner und leicht austauschbar
Isolierung:	60 mm Dicke - FCKW/HCKW-frei
Ausführung Innen/Außen:	Außen und innen CNS nach DIN 1.4301. Innen und außen aus Stahl "Leinwand".
Innenecken:	Abgerundet für einfache Reinigung und maximale Hygiene
Griff:	Rohrförmig, aus CNS nach DIN 1.4301 rostfrei
Führung und Gleitschienen:	CNS nach DIN 1.4301, Schnellspanner
Füße:	Aus Edelstahl AISI 304, Höhenverstellbare 100/150 mm
Cosmo:	Wi-Fi-Fernbedienungssystem

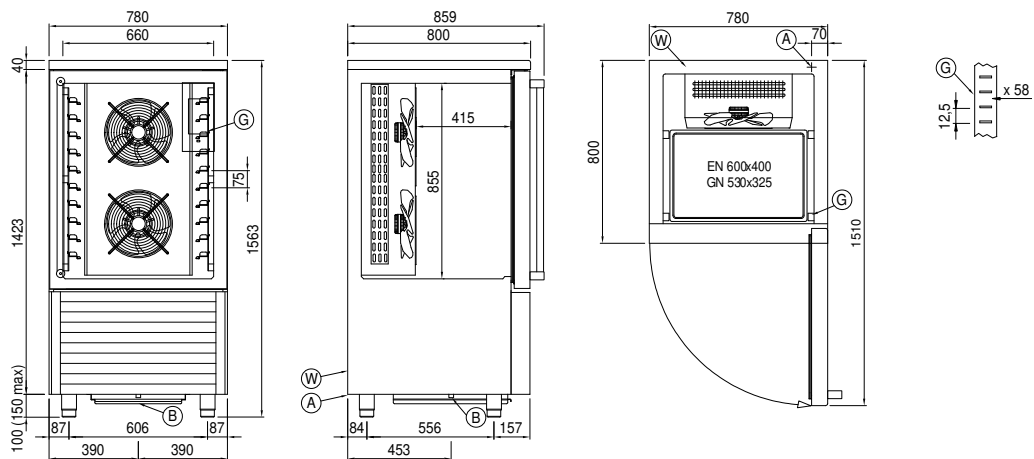
Zubehör und Ausführungen

- Wasserenthärter Purity C Quell ST 50
- Niedrigere Fuß H 55/70 mm
- Kit 4 CNS Drehrollen mit Bremse h 128 mm
- Roste GN1/1 aus CNS
- Kunststoffbeschichteter Tragrost GN1/1
- Roste EN60x40 aus CNS
- Kunststoffbeschichteter Tragrost EN60x40
- Auflageschienen Typ L 398 mm GN-EN
- Auflageschienen Typ L 398 mm EN
- Reinigungsmittel zur Desinfektion
- Kit Touch Screen zur Kontrolle vom Aufbewahrungsschrank
- Kit Cosmo

Cosmo - Wi-Fi Kontroll system

Cosmo ist die Wi-Fi-Technologie, mit der die VISION-Schockfroster über Smartphones verbunden, aktualisiert und überwacht werden können. VISION ist auch ein Cosmo-Hub und ermöglicht die Fernüberwachung der daran angeschlossenen Coldline-Geräte. Über die CosmoApp können Sie die Betriebsbedingungen jedes Geräts überprüfen und bei abnormalem Betrieb Warnungen erhalten.

Technische Zeichnung



- A:** Stromanschluss
- B:** Tauwasserablauf
- G:** Stelleisten Steigung
- W:** Wassernetz Verbindung für Luftbefeuchter - weiblich 3/4". Entladen nicht erforderlich

In order to constantly offer the best possible products we reserve the right to make changes on technical specifications without incurring any obligation for equipment previously or subsequently sold.