

Berkel
Red.
Since 1898.



VAN BERKEL INTERNATIONAL



Aufschnittmaschinen Domina- Linie

Jahrgang 2020



Produktbeschreibung

Die Domina-Linie ist das Spitzenmodell der professionellen elektrischen Aufschnittmaschinen von Berkel für die "ikonischen roten" Liebhaber. Speziell für den MMR (Massenmarkt-Einzelhandel) entworfen und entwickelt, kann die Domina-Linie die Bedürfnisse all jener Kunden erfüllen, die kompromisslos auf der Suche nach Top-Schneideleistung, höchstem Sicherheitsstandard und einer einfachen Reinigung sind, die in dieser Kategorie ihresgleichen sucht, um einfache und schnelle Schneidvorgänge mit einer damit verbundenen Senkung der Betriebskosten zu erzielen. Alle Maschinen dieser Produktlinie wurden entwickelt, um in jeder Kategorie die beste auf dem Markt verfügbare Leistung zu bieten. Sie kombinieren das elegante Design aller Berkel-Schneidemaschinen, das bei dieser spezifischen Linie durch alle roten Tecno-Polymer-Details aufgewertet wird, mit der besten Funktionalität. Nichts wurde dem Zufall überlassen, jedes Detail bringt dem Benutzer einen operativen Nutzen. Domina ist in den technischen Konfigurationen Gravity, Vertical Salumeria und ~~Vertical Macelleria~~ mit einer Auswahl verschiedener Klingen-Durchmesser von 315 mm bis 370 mm erhältlich.



Höhepunkte - Leistung (1/2)

- Klinge aus 100Cr6-Stahl, die beste auf dem Markt, für einen perfekten Schnitt und für eine längere Haltbarkeit des Schärfens
 - Erhöhte Dicke der Grundplatte (für ein Gesamtgewicht der Maschine zwischen 40 kg und 50 kg in den verschiedenen Versionen) und rote Tecno-Polymer-Füße mit rutschfesten Gummieinlagen für absolute Stabilität während des Schneidevorgangs
 - Messplatte und Messerabdeckung mit Superglide®-Technologie zur Verringerung von Produktfriktionen und zur Vermeidung von Produkterwärmung, um den Originalgeschmack zu erhalten
 - 38 ° abgestufter Speiseteller, um den Durchgang des Materials und den Fall der Scheibe zu erleichtern (bei Gravitationsmodellen)
 - IP67-Motor und wasserdichter Schaltkasten für einen vollständigen Schutz vor Flüssigkeiten bei Reinigungsarbeiten
 - Getriebeübersetzung zur vollen Ausnutzung der Motorleistung für einen perfekten Schnitt auch bei Produkten mit hoher Dichte
-

- Gleitbuchse mit Teflonbehandlung für einfache und erhöhte Schnittgeschwindigkeit
 - Vollständig abgedichtete Schalttafel aus Edelstahl IP67 und lebensmitteltaugliche Silikondichtungen an jedem exponierten Teil
 - Sehr dünnes Restprodukt zur Minimierung von Abfallmaterial
 - Breiterer Nahrungsmittelteller (340 mm) für eine perfekte Positionierung aller Produkte
 - Verriegelungs-/Entriegelungshebel für die Nahrungsmittelplatte, um das Produkt leicht zu positionieren und es während des Schneidevorgangs fixiert zu halten
 - Drehknopf zum Öffnen der Messplatte mit 14 Millimeter Einstellpositionen für eine genaue Regulierung
 - Messplatte mit einer schrägen 15° -Öffnung, um den Ausweg aus dem Produkt während des Schneidens zu erleichtern (bei Schwerkraftmodellen)
 - Leicht entfernbare Stahlabweiser
 - Herausnehmbarer Schärfer mit einem Betriebssystem mit nur einer Bewegung zur Vermeidung von Schärfungsfehlern durch die Bediener
-



Erhöhte Dicke der Grundplatte und Tecno-Polymer-FüÙe mit rutschfesten Gummieinlagen

Verriegeln/Entriegeln des Speiseplattenhebels

Drehknopf zum Öffnen der Lehrenplatte mit 14-mm-Einstellung



Highlights - Leistung

Klinge aus 100Cr6-Stahl

Messplatte und
Blattabdeckung mit
Superglide®-Technologie

Vollständig abgedichtete
Schalttafel aus Edelstahl
IP67 und
lebensmitteltaugliche
Silikondichtungen

Gleitbuchse mit
Teflonbehandlung



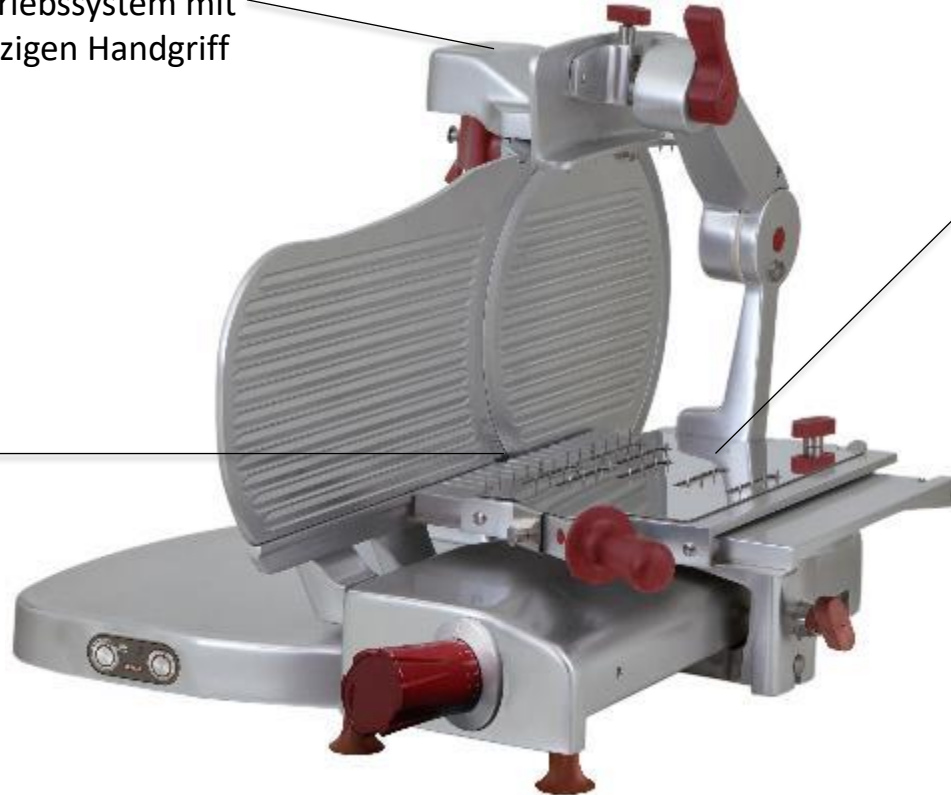


Höhepunkte - Prestazioni

Abnehmbarer Schärfer mit
einem Betriebssystem mit
einem einzigen Handgriff

Breiterer
Nahrungsmittelteller
(340 mm)

Sehr dünnes
Restprodukt



Berkel

Highlights - Leistung

Getriebe-Getriebe

Leicht entfernbarer
Stahlabweiser

IP67-Motor und
wasserdichter
Schaltkasten





Höhepunkte - Reinigung und Hygiene

- Grundplatte aus Aluminiumlegierung, die aus einer einzigen Form hergestellt wurde, um die Abwesenheit von Spalten zu erreichen (nicht bei 370er Versionen)
 - Im Gussteil oder im Inneren der Lebensmittelplatte integrierte Flüssigkeitsauffangwanne für perfekte Hygiene und Reinigung
 - Entleerungsvorrichtung mit geneigter Überdruckplatte zur Reinigung von Flüssigkeiten (bei Schwerkraftmodellen)
 - Abnehmbarer Presshalter aus Edelstahl und Aluminiumlegierung mit Edelstahlstiften für perfekte Hygiene und zur Beschleunigung der Reinigungsvorgänge
 - Großer Abstand zwischen Klinge und Motor zur Erleichterung und Beschleunigung der Reinigungsarbeiten
 - Hebesystem für Lebensmittelteller zur Erleichterung der Reinigungsarbeiten
-



Höhepunkte - Reinigung und Hygiene

Großer Raum für die
Reinigung



Die Grundplatte wurde aus einer
einigen Form hergestellt, so
dass keine Lücken entstehen
(nicht bei 370 Versionen)



Höhepunkte - Hygiene & Pulizia

Hebesystem für Speiseteller



Abnehmbare
Nahrungsmittelplatte aus
Edelstahl und Presshalter
für Produkte aus
Aluminiumlegierung mit
Edelstahlnägeln



Höhepunkte - Reinigung und Hygiene

In die Speisenplatte
integrierte
Flüssigkeitsauffangwanne



In das Gussteil integrierte
Flüssigkeitsauffangwanne

Schrägsur-
Plattenentwässerer





Highlights - Sicherheit

- Vollständiger Verschluss der Messplatte für maximale Sicherheit bei Reinigungsvorgängen und CE-Block zur Verhinderung des Öffnens der Platte, wenn diese nicht an ihrem Platz ist
- Unterstütztes Öffnungssystem für den Presshalter des Produkts (bei vertikalen Modellen), um ein versehentliches Lösen zu verhindern und eine einfache Positionierung des Produkts zu ermöglichen
- Entschärfte Position der Fleischpresse, um ein versehentliches Auslösen zu verhindern (bei Schwerkraftmodellen)
- EIN/AUS-Schalter mit gut sichtbaren LEDs
- Aluminium-Ringschutz für erhöhte Sicherheit
- Ergonomische Tecno-polymer rote Berkel-Bedienelemente in bequemer Position, um die Anstrengungen des Bedieners zu minimieren
- ~~Bedienfeld aus Edelstahl IP67 mit bündig abschließender EIN-Taste zur Verhinderung eines versehentlichen Starts~~

Edelstahl-Bedienfeld IP67
mit bündig eingelassener
EIN-Taste

EIN/AUS-Schalter mit
gut sichtbaren LEDs

Rote ergonomische
Tecno-Polymer-
Bedienelemente





Highlights - Sicherheit

Vollständiger Verschluss
der Messplatte und des
CE-Blocks



Unterstütztes System zum
Öffnen von Presshalterungen für
Produkte

Ringschutz
aus
Aluminium



Produktpalette

Verticale Macelleria



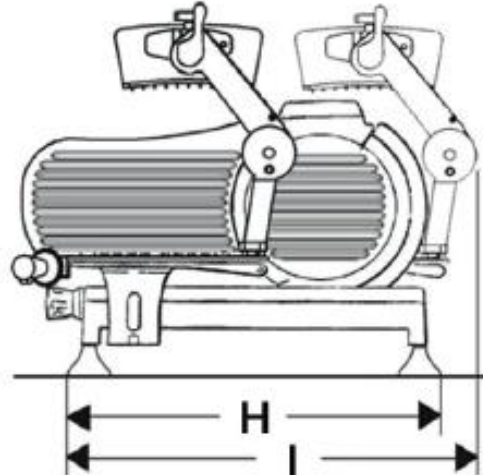
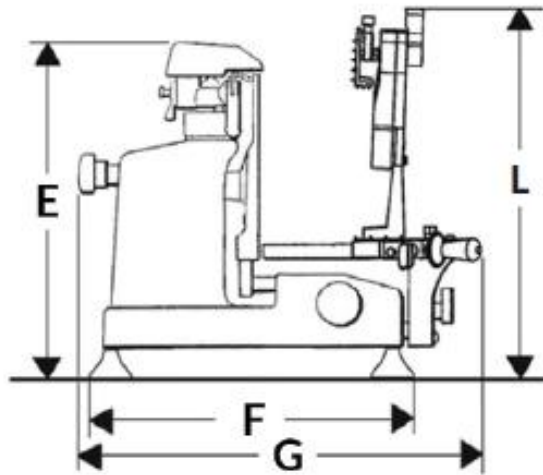
Gravità



- 8 Portioniervorrichtung: Gewichtsdetektor
- 12 Edelstahlrohr für Gemüseschneiden Ø 135 mm
- 56 Versenkte Füße (2 versenkte Füße 12 cm + 2 erhöhte Füße 10 cm) für begrenzte Stützflächen
- 81 Verstellbare Seitenwand (55 mm hoch) zum weiteren Festziehen des Produkts
- 97 Teflonbeschichtung (Messplatte, Klinge, Klingenabdeckung)
- 100 Verstellbare Seitenwand (20 mm hoch) für perfekte Verriegelung von Produkten mit kleinen Abmessungen
- 130 Schnelle Klingenentfernungseinheit zum Entfernen von Klingen ohne Einsatz von Werkzeugen
- 139 Klingenentnahmescheibe aus Edelstahl (alle Klingen-Durchmesser)
- 164 Verpackungslack in RAL-Farbe nach Wahl für elektrische Schneidemaschinen
- ~~• 173 Hebevorrichtung zum Anheben der Schneidemaschine und zum Reinigen der darunterliegenden Fläche~~
- 191 Nicht-Standard-Logo-Einführung



Produktblatt - Vertikale Salumeria



DIMENSIONI DIMENSIONS MASSE		
SLL315	SLL350	SLL370
E 510 mm	E 550 mm	E 560 mm
F 450 mm	F 480 mm	F 530 mm
G 640 mm	G 670 mm	G 720 mm
H 560 mm	H 590 mm	H 640 mm
I 650 mm	I 710 mm	I 800 mm
L 670 mm	L 680 mm	L 670 mm



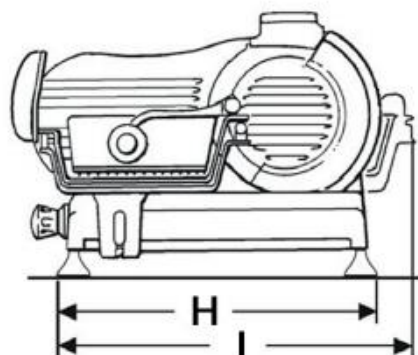
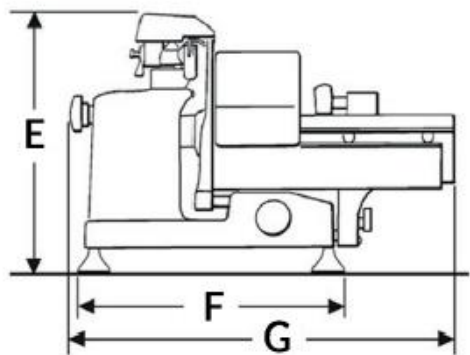
Produktblatt - Verticale Salumeria



	SPECIFICHE SPECIFICATIONS SPÉCIFICATIONS TECHNISCHE MERKMALE		
	SLL315	SLL350	SLL370
Ø Lama Ø Blade Ø Lame Ø Messer	315 mm	350 mm	370 mm
Spessore taglio Cut thickness Épaisseur de coupe Schnittbreite	0 - 14 mm	0 - 14 mm	0 - 14 mm
Peso netto Net weight Poids net Nettogewicht	40 kg	45 kg	56 kg
Capacità di taglio circolare Capacity (circle) Capacité (cercle) Leistung (Kreis)	225 mm	270 mm	280 mm
Capacità di taglio rettangolare Capacity (rectangle) Capacité (rectangle) Leistung (Rechteck)	290x225h mm	320x270h mm	350x280h mm
Potenza motore Motor rating Puissance moteur Motorleistung		0,30 - 0,35 kW	
Specifiche elettriche Electrical specifications Caractéristiques électriques Elektrische Eigenschaften		V - Hz 120/60/1 V - Hz 220/60/1 V - Hz 230/50/1 V - Hz 400/50/3	



Produktblatt - Vertikale Macelleria



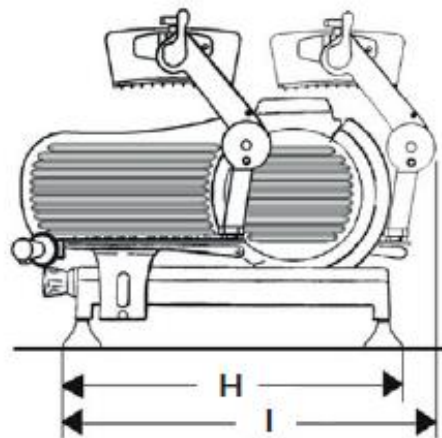
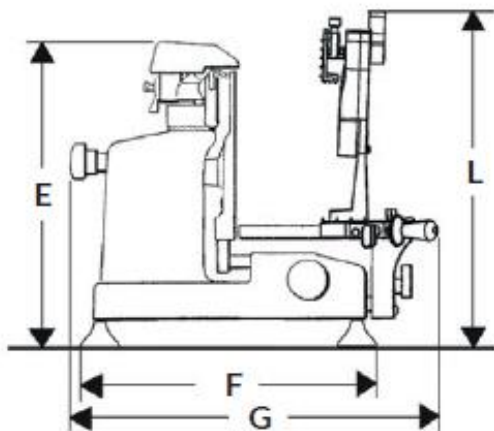
DIMENSIONI DIMENSIONS MASSE		
SLH315	SLH350	SLH370
E 515 mm	E 550 mm	E 560 mm
F 450 mm	F 460 mm	F 530 mm
G 650 mm	G 710 mm	G 800 mm
H 560 mm	H 570 mm	H 640 mm
I 670 mm	I 670 mm	I 750 mm



Produktblatt - Vertikale Macelleria



SPECIFICHE SPECIFICATIONS SPÉCIFICATIONS TECHNISCHE MERKMALE			
	SLH315	SLH350	SLH370
Ø Lama Ø Blade Ø Lame Ø Messer	315 mm	350 mm	370 mm
Spessore taglio Cut thickness Épaisseur de coupe Schnittbreite	0 - 25 mm	0 - 24 mm	0 - 25 mm
Peso netto Net weight Poids net Nettogewicht	38 kg	45 kg	56 kg
Capacità di taglio circolare Capacity (circle) Capacité (cercle) Leistung (Kreis)	225 mm	270 mm	260 mm
Capacità di taglio rettangolare Capacity (rectangle) Capacité (rectangle) Leistung (Rechteck)	270x225h mm	320x270h mm	370x260h mm
Potenza motore Motor rating Puissance moteur Motorleistung		0,30 - 0,35 kW	
Specifiche elettriche Electrical specifications Caractéristiques électriques Elektrische Eigenschaften		V - Hz 120/60/1 V - Hz 220/60/1 V - Hz 230/50/1 V - Hz 400/50/3	



DIMENSIONI DIMENSIONS MASSE		
SLG315	SLG350	SLG370
E 510 mm	E 550 mm	E 560 mm
F 450 mm	F 480 mm	F 530 mm
G 640 mm	G 670 mm	G 720 mm
H 560 mm	H 590 mm	H 640 mm
I 650 mm	I 710 mm	I 800 mm
L 670 mm	L 680 mm	L 670 mm

Berkel

Produktblatt - Gravità



SPECIFICHE SPECIFICATIONS SPÉCIFICATIONS TECHNISCHE MERKMALE			
	SLG315	SLG350	SLG370
Ø Lama Ø Blade Ø Lame Ø Messer	315 mm	350 mm	370 mm
Spessore taglio Cut thickness Epaisseur de coupe Schnittbreite	0 - 14 mm		
Peso netto Net weight Poids net Gewicht Netto	40 kg	45 kg	56 kg
Capacità di taglio rettangolare Capacity (rectangle) Capacité (rectangle) Schnittleistung (rechteckig)	290x225h mm	320x270h mm	350x280h mm
Capacità di taglio circolare Capacity (circle) Capacité (cercle) Schnittleistung (rund)	225 mm	270 mm	280 mm
Potenza motore Motor rating Puissance moteur Motorleistung	0,30-0,35 kW		
Specifiche elettriche Electrical specifications Caractéristiques électriques Elektrische Eigenschaften	120/60/1 - 220/60/1 - 230/50/1 - 400/50/3 V - Hz		



Thank you.



Via Ugo Foscolo, 22
21040 – Oggiona Santo Stefano (VA) – Italy
Tel +39 0331 990 825
Email: info@berkelinternational.com
www.theberkelworld.com
