

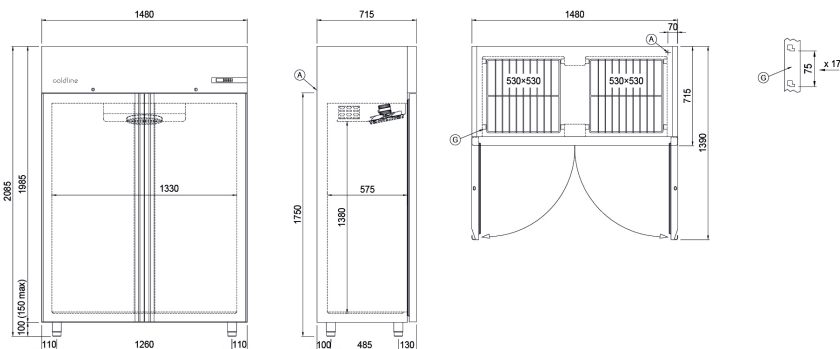
Kühlschrank Master 1200 liter 0°+10°C 2 Glastüren

Modell: A120/2NV
 Artikelnummer: A14120100701

Ausstattung & Funktion



Standardausstattung:	6 Auflageschienen für 53x53 cm Roste, 6 kunststoffbeschichtete 53x53 cm Roste, Schloss mit Schlüssel, LED-Beleuchtung
Ausführung innen /außen:	Gekühlter aufrecht stehender Schrank, Steckerfertig
Display:	Elektronik, Anzeige bündig mit dem Panel
Türen:	1 Tür, selbstschließend mit 105° Anschlag, rechts angeschlagen
Türgriffe:	CNS nach DIN 1.4301, 2 mm stark
Dichtungen:	Magnetisch, dreikammerig und leicht austauschbar
Innenecken:	Abgerundet für einfache Reinigung und maximale Hygiene
Ausf. Auflageschienen:	
Füße:	Aus CNS nach DIN 1.4301, höhenverstellbar 100-150 mm
Ventil:	Standardmäßig mit Magnetventil geliefert
APP / Software:	COSMO WiFi Control System



Technische Daten

Temperatur Daten

Temperaturbereich:	0°+10°C
Kühlleistung:	VT -10°C Kond. +55°C
Kühlmittel:	R290
Kühleinhalt:	120 g
Isolierung:	Dicke 75 mm - ohne FCKW
Auftauen:	Ausschaltautomatik

Maße & Gewichte

Nettovolumen:	733 lt
Bruttovolumen:	1155 lt
Abmessungen:	1480x715x2085 mm
Verpackungsmaße:	1575x930x2250 mm
Nettogewicht:	220 Kg
Bruttogewicht:	230 Kg

Energie & Klima

Klimaklasse:	4
Energieeffizienzklasse:	/
Energieeffizienzindex:	/
Jährl. Verbrauch AEC (kW/h):	/
Verbrauch 24h (kW/h):	/
Kälteleistung:	533 W*

Elektrische Daten

Stromversorgung:	220-240 V - 50 Hz
Stromaufnahme:	1,2 A
Leistungsaufnahme:	260 W