

AGENTUR | WERKSVERTRETUNG FÜR

HOFFMAN

GROSSKUECHENTECHNIK



Berkel

coldline

modular

NEVO

T
U
L
S

merryday

Linear
-Bi



Das sind wir

Als Agentur / Vertretung der Hersteller „VAN BERKEL PROFESSIONAL“ und der „TNK-Gruppe - The Nice Kitchen“ Gruppe mit den Herstellern COLDLINE Küchlmöbeln und MODULAR Kochtechnik, DEINOX Ausgabesysteme, KOPA Holzkohle Grills und RISOLI Pfannen, umfasst unser Sortiment neben professionellen Aufschnittmaschinen, gewerbliche Kühlschränke, Kühtische, Schnellkühler, Elektro- und Gasherde, Fritteusen, Grills, Heißluft Öfen, Kombi-Dämpfer, Holzkohle - Grills Indoor und professionelle Gastro & BBQ - Pfannen.

Wir weisen auf unserer Website die aktuellen UVP-PREISE der Hersteller im Download Bereich aus. Bei unseren Fachhandelspartnern in Ihrer Region, erhalten Sie Ihren individuellen Preis mit umfangreichen Beratungs- und Serviceleistungen. Sollten Sie keinen Fachhändler Ihres Vertrauens haben, empfehlen wir Ihnen gerne professionelle Fachhändler aus unserem Netzwerk. Optional bieten wir Ihnen GERÄTEEINWEISUNGEN (Schnellkühler | Schwungrad-Aufschnittmaschine) vor Ort, sowie für alle Produkte technische WARTUNGSVERTRÄGE & ERSATZTEILE mit umfangreichen GARANTIELEISTUNGEN an. Wir freuen uns auf Ihre Anfragen per Telefon oder per E-Mail. Wir beraten Sie gerne kostenlos und unverbindlich.

Wir vertreten folgende Hersteller



The Nice Kitchen präsentiert ein breites Spektrum an zusammenpassenden Technologien für die Profiküche, um sicherzustellen, dass Maße und Design harmonieren: Kochgeräte sowohl horizontal als auch vertikal angeordnet, Kühlgeräte zur schnellen Abkühlung von Speisen, Geräte zur Lagerung sowie Spülmaschinen und vieles mehr. Eine hohe Leistungsfähigkeit wird durch eine integrierte Software- und Hardwarelösung erreicht, um maximalen ergonomischen Komfort in einem unverwechselbaren Stil zu gewährleisten.

COLDLINE	Hochwertige Kühltechnik
MODULAR	Moderne Kochtechnik für alle Anwendungen
NEVO	Öfen für viele Betriebsstätten
TULS	Angepasste Edelstahlmöbel
LINEAR BI	Temperierte Transportbox
MERRYDAY	Hocheffiziente Ghostkitchen

Kooperationen



ELEVATING YOUR PASSION, SINCE 1898.

Van Berkel International, ein Unternehmen mit mehr als 160 Mitarbeitern und einem Umsatz von über 20 Millionen Dollar, ist heute in vielen Ländern vertreten. Das Unternehmen verkauft Aufschnittmaschinen, Messer und anderes Zubehör für die Küche und Lebensmittelverarbeitung unter den Premiummarken BERKEL in 100 Ländern. Mit seinem Design-, Marketing- und Produktmanagement in Italien gehört VBI zu den führenden europäischen Akteuren im Bereich der Lebensmittelverarbeitungsmaschinen sowohl auf dem professionellen Markt als auch im Einzelhandel.



Berkel

Berkel. Red. Since 1898

Tauchen Sie ein in die Welt der Berkel-Aufschnittmaschinen - ein Wahrzeichen erstklassiger Qualität, unübertroffener Technologie und exklusiver Kreationen. Berkel, eine renommierte Marke mit einer reichen Erbfolge, präsentiert stolz seine exquisite Auswahl an Aufschnittmaschinen, die auf meisterhafte Weise entwickelt und entworfen wurden, um Ihr kulinarisches Erlebnis auf ein ganz neues Niveau zu heben.

Unsere Aufschnittmaschinen sind für ihre unverkennbare Ästhetik, hervorragende Funktionalität und außergewöhnliche Lebensdauer bekannt. Mit ihrem reichhaltigen Erbe und den klassischen Linien verkörpern sie die Essenz von Berkel - eine Marke, die für ihre Handwerkskunst, ihren Geist und ihre Liebe zur Qualität steht.

Die Berkel-Aufschnittmaschinen sind speziell entwickelt, um selbst härtesten Anforderungen gerecht zu werden und sind eine perfekte Wahl für Profis sowie Hausköche, die Wert auf Qualität und Stil legen. Sie sind ausgestattet mit modernster Technologie, bieten hervorragende Schneideleistung und stellen sicher, dass jede Scheibe, ob es nun Fleisch, Käse oder Gemüse ist, perfekt geschnitten wird.

Berkel-Aufschnittmaschinen sind mehr als nur Maschinen - sie sind Symbole des unermüdligen Engagements und des Bestrebens nach Perfektion, das in jedem Gerät steckt. Sie sind das Erbe von Berkel, das Erbe der Innovation, das Erbe der Qualität. Mit Berkel und unseren Aufschnittmaschinen an Ihrer Seite sind Sie bereit, die kulinarischen Grenzen zu überschreiten.

Lassen Sie sich inspirieren und überzeugen Sie sich selbst von der Berkel-Aufschnittmaschinen-Kollektion. Wir laden Sie ein, die Perfektion zu entdecken, die Berkel-Aufschnittmaschinen in Ihrem täglichen Leben und Ihrer Küche bieten können. Lassen Sie Berkel Teil Ihrer kulinarischen Reise sein und erleben Sie, wie wir Ihre Küche in eine Bühne der Meisterleistung verwandeln. Willkommen in der Welt von Berkel, wo das Erlebnis der Perfektion nie endet!

Schwungrad Aufschnittmaschinen



Die Berkel Volano Aufschnittmaschinen sind hochwertige Küchengeräte, bekannt für ihre Robustheit, Langlebigkeit und ästhetische Präsenz. Die B2 bietet eine Kombination aus Eleganz, Stil und Funktionalität. Mit seinem altmodischen, aber dennoch anspruchsvollen Design ist es eine exzellente Ästhetik für jede Küche. Der B114 ist eine kompaktere Variante mit verkleinertem Schnittdurchmesser, ideal für kleinere Anwendungen. Trotz der kompakten Größe fehlt es nicht an Lebendigkeit oder Schnittqualität. Die Tribute ist eine Hommage an die ursprünglichen Berkel-Aufschnittmaschinen. Sie bewahrt den klassischen Stil und fügt gleichzeitig moderne technische Verbesserungen hinzu.

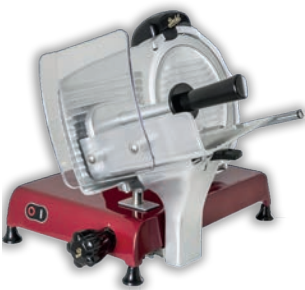
Jede dieser Maschinen ist ein Beweis für Berkel's Hingabe an Qualität, mit einer beeindruckenden Leistung, unübertroffener Benutzerfreundlichkeit und atemberaubender Ästhetik. Egal für welchen Berkel Volano Aufschnittmaschinen-Typ Sie sich entscheiden, Sie investieren in ein Stück zeitlosen Designs und unschlagbarer Leistung.

Professionelle elektrische Schneidemaschinen



Berkel präsentiert eine beeindruckende Reihe von professionellen Aufschnittmaschinen, die auf Branchenkenntnissen und handwerklicher Qualität beruhen. Die ProLine Serien bieten ein gutes Paket in Sachen Schneideleistung mit erhöhter Sicherheit und Genauigkeit. Durch ihr elegantes Design und ihre ergonomischen Funktionen sind sie die Idealwahl für High-End-Restaurants. Mit der Essentia Serie erhalten Sie kompaktes, dennoch leistungsstarkes Gerät, perfekt für kleinere Räumlichkeiten. Sie bietet einfache Bedienung und Reparatur. Die Domina Serie steht für einwandfreie Leistung und hält den anspruchsvollsten Arbeitslasten stand, wobei sie dennoch einfach zu bedienen und warten ist. Zuletzt stellt die Suprema Serie den Gipfel der Innovation dar. Sie bietet führende Funktionalitäten, einschließlich integrierter Schleifgeräte, für unübertroffene Schneidleistung und Haltbarkeit. Berkel setzt mit seinen professionellen Aufschnittmaschinen den Standard für Qualität, Leistung und Zuverlässigkeit.

Berkel Red Line



Die elektrische Schneidemaschine Red Line von Berkel beeindruckt mit ihrer Professionalität und Qualität, die heute mit einem innovativen Design einhergeht. Trotz ihrer kompakten Größe bietet sie eine einfache Bedienung und fortschrittliche technologische Lösungen, um jeden Tag perfekte Schneidenergebnisse zu erzielen. Die Schneidemaschine von Berkel ist ein unverzichtbares Werkzeug für jeden Profi, der Wert auf Präzision und Effizienz legt. Mit ihrem robusten Gehäuse aus Edelstahl ist sie langlebig und widerstandsfähig gegenüber äußeren Einflüssen wie Feuchtigkeit oder Staub. Dank ihrer leistungsstarken Motorisierung schafft die Maschine mühelos auch größere Mengen an Lebensmitteln zu zerkleinern. Dabei arbeitet sie besonders schnell und präzise, was Zeit spart und zugleich eine perfekte Schnittqualität garantiert.

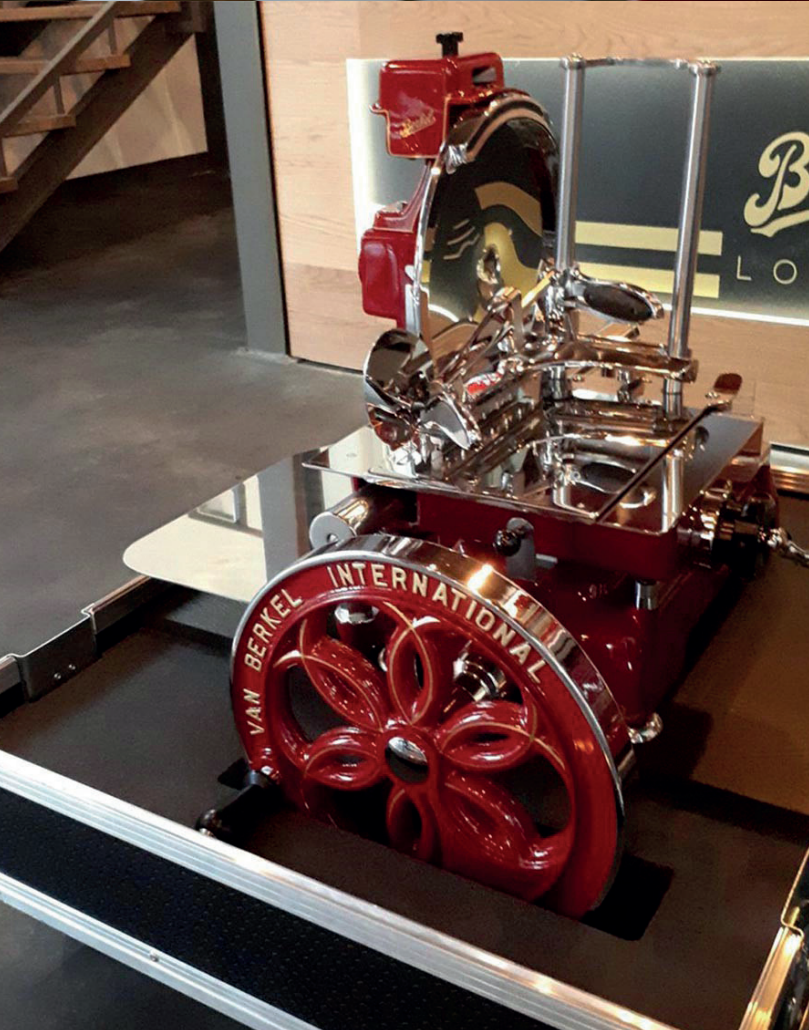
Maschinen zur professionellen Fleischverarbeitung



Berkel Maschinen sind branchenweit für ihre herausragende Qualität und Leistungsfähigkeit in der professionellen Fleischverarbeitung anerkannt. Mit einer Produktlinie, die Fleischwölfe, Mürber und Patty Pressen und mehr umfasst, decken sie ein breites Spektrum der Gastronomieanforderungen ab. Fleischwölfe von Berkel sind für ihre langlebige Kraft und Genauigkeit bekannt. Sie können jede Art von Fleisch effizient zerkleinern, wodurch die Verarbeitungszeit verringert und die Produktivität erhöht wird.

Die Mürber der Marke Berkel sind perfekt für die Herstellung von zartem und saftigem Fleisch. Mit einstellbaren Geschwindigkeiten ermöglichen sie die Kontrolle über den Mürbungsprozess, leisten einen wichtigen Beitrag zur Verbesserung der Fleischqualität.

Berkel Patty Pressen sind unübertroffen, wenn es um die Herstellung einheitlicher und perfekt geformter Fleischpattys geht. Sie sind ein Muss für jeden professionellen Gastronomiebetrieb, der eine effiziente und konsistente Produktion sicherstellen will.





One group. One style. One kitchen.

coldline

Die vielseitige und grenzenlose Kühlung. Coldline entwickelt und fertigt Kältetechnik welche die tägliche Arbeit der Köche, Konditoren, Bäcker, Pizzabäcker und Eishersteller erleichtern. Coldlines tägliche Herausforderung besteht darin die Bedürfnisse des Marktes zu erkennen und innovative Lösungen für die Konservierung aller Arten von Lebensmitteln anbieten zu können.

 **modular**

Kochgeräte für die Zubereitung von außergewöhnlichen Gerichten. Modular ist auf die Entwicklung und Herstellung von Kochsystemen für professionelle Küchen spezialisiert. Modulare Elemente, robust und zuverlässig, entwickelt um das Maximum an Leistung für eine zeitlose Küche zu bieten.

NEVO

Leistungsstarke Öfen für erfolgreiche Cook&Chill Ergebnisse. Nevo entwickelt Lösungen zum Kochen und Regenerieren von Lebensmitteln mit absoluter Präzision. Backöfen, die darauf ausgelegt sind, Tag und Nacht ununterbrochen zu arbeiten: Vielseitig in der Produktionsphase, unverzichtbar



Edelstahlmöbel in einheitlichem Design. In Einklang der Philosophie von Kohärenz und Design, zeichnet sich the Nice kitchen aus. Tuls bietet eine breite Palette an Elementen aus Edelstahl, Geräte für die Zubereitung und Aufbewahrung, welche aus der Küche einen harmonischen und komfortablen Arbeitsraum für Köche und Konditoren machen.

merryday

Systeme für hochqualitative Lebensmittellieferung. Die Lebensmittellieferung ist ein wachsendes Geschäftsfeld welches zum traditionellen Lebensmittelgeschäft hinzugekommen ist. LinearBi Technologie ist integriert in the Nice kitchen und ermöglicht es Ihnen, die Beziehung zu ihren Kunden völlig autonom zu verwalten und um Gerichte mit dem gleichen Geschmack aufzuliefern wie sie auch am Tisch serviert werden.



Premium ghost kitchen. Merryday ist die moderne Ghostkitchen die qualitatives Catering und Lieferungen nach Hause vereint. Sie ist ebenfalls ein Forschungslabor in dem wir täglich die Auswirkungen die the Nice kitchen Produkte auf Lebensmittel haben, studieren und neue Lösungen für Kochprozesse entwickeln. Eine Erfahrung, die wir mit unseren the Nice kitchen Partnern teilen.



coldline

Coldline Kühltechnik: Innovation, Zuverlässigkeit und Qualität Seit 1990

Coldline Kühltechnik, gegründet im Jahr 1990, ist ein renommierter Anbieter von hochentwickelter Kühltssystemtechnologie, welcher auf eine lange Tradition in der Herstellung von Kühltssystemen für Handel und Industrie blickt. Durch kontinuierliche Innovation und den unermüdlichen Einsatz von Spitzentechnologie hat sich Coldline einen starken Ruf für Zuverlässigkeit und Qualität aufgebaut.

Unsere Geschichte beginnt als kleines technisches Unternehmen, das sich rasch zu einem der führenden Anbieter in der Branche entwickelte. Über die Jahre haben wir unseren Schwerpunkt stets auf eine Kombination aus technischer Perfektion, funktionalem Design und unübertroffener Haltbarkeit gelegt.

Unsere Produktpalette umfasst eine breite Auswahl an Kühltssystemen, darunter Kühltaggregate, Kühltzellen, Gewerbekühltchränke, und Schockfroster. Wir sind stolz darauf, maßgeschneiderte Lösungen nach den individuellen Anforderungen unserer Kunden anzubieten. Unsere Produkte zeichnen sich durch Energieeffizienz, Langlebigkeit und optimale Kühltleistung aus.

Mit Coldline Kühltechnik wählen Sie einen Partner, der auf eine lange Geschichte der Zuverlässigkeit und Qualität zurückblicken kann. Mit unserer Leidenschaft für Innovation und unserem Engagement für herausragenden Service streben wir danach, Ihre Anforderungen zu übertreffen.

Coldline Kühltechnik - bei uns ist Ihre Kühltung in den besten Händen!

Kühlschränke und Tiefkühlschränke



Unsere Coldline Kühlschränke sind auf perfektionierte Kältetechnologie und extravagantes Design ausgerichtet, um in jeder Gastro-Umgebung zu glänzen, von Restaurants über Kantinen bis hin zu Hotels. Die energieeffizienten Kühlschränke bieten unerreichte Kühlleistung und dass bei vollständigem Umweltbewusstsein. In der Tat, unsere Geräte optimieren den Energieverbrauch und reduzieren so die Kosten auf lange Sicht. Key-Features von Coldline Kühlschränken umfassen eine intuitive digitale Steuerung für präzise Temperaturkontrolle, WiFi System COSMO, robuste Glastüren für eine einfache Produktübersicht und hohe Lagerkapazität – ideal für das anspruchsvolle Umfeld der Gastronomiebranche. Entdecken Sie mit Coldline Kühlschränken eine intelligente Kühltechnologie, die Präzision, Effizienz und Zuverlässigkeit in sich vereint.

Schockfroster



Das Schockfrostern von Coldline revolutioniert den Bereich der Lebensmittelkonservierung. Sie stellen Geräte her, die für ihre branchenführende Energieeffizienz und Langlebigkeit anerkannt sind, ohne Kompromisse bei der Leistung einzugehen. Diese Schockfroster ermöglichen eine sichere und effektive Konservierung und Präsentation ihrer Speisen, ohne die Qualität oder den Geschmack zu beeinträchtigen. Sie verwenden fortschrittliche Technologien, um den Energieverbrauch zu optimieren und gleichzeitig eine gleichmäßige Temperaturverteilung sicherzustellen. Das bedeutet, weniger Abfall und geringere Betriebskosten. Ihre Geräte sind so konzipiert, dass sie auch dem höchsten gastronomischen Betrieb standhalten. Erleben Sie die Coldline-Differenz, indem Sie Küchentechnologie auf höchstem Niveau nutzen.

Gärunterbrecher und Einfahrtschränke



Der Coldline Gärunterbrecher ist ein Meisterwerk der Gastronomietechnologie. Seine bemerkenswerte Leistungsfähigkeit steigert die Produktivität Ihrer Küche und erweitert Ihre Fähigkeiten als Profi. Mit seiner fortschrittlichen Technologie steuert der Gärunterbrecher die Fermentation von Teig, optimiert die Teigverarbeitung und verbessert damit die Qualität und Struktur Ihrer Backwaren. Gekennzeichnet durch höchste Langlebigkeit, arbeitet der Gärunterbrecher effizient, präzise und zuverlässig, so dass Sie den optimalen Nutzen aus Ihrem Teig ziehen können. Er ist speziell dafür konzipiert, den Backprozess zu kontrollieren, und ermöglicht Ihnen, die Backvorgänge zu optimieren und so eine gleichmäßige und konstante Qualität Ihrer Produkte sicherzustellen. Investieren Sie in die besten Gastronomietechnologien und setzen Sie neue Maßstäbe in der Branche mit Coldline's hochmodernen Gärunterbrecher.

Kühltische, Tiefkühltische, Saladetten und Prep-Stationen



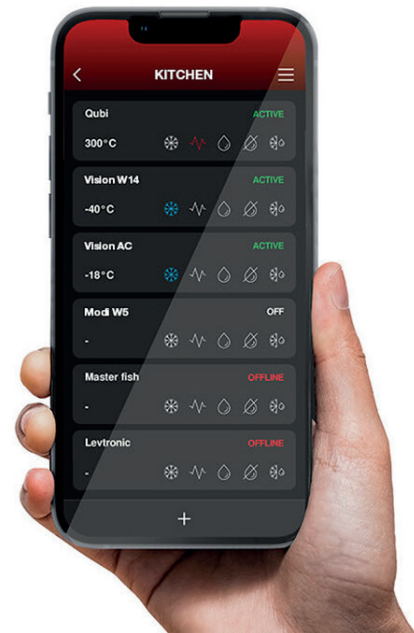
Coldline Kühltische, Saladetten und Prepstationen der neuesten Generation, die speziell auf die Bedürfnisse von Gastronomen, Kantinenbetreibern, Hoteliers und Planern zugeschnitten sind. Die Kühltische von Coldline sind das perfekte Beispiel für technische Effizienz und Innovation. Sie sind kompakt und leistungsstark, bieten ausgezeichnete Temperaturstabilität und sind äußerst langlebig. Diese robusten, hochfunktionellen Geräte sind ideal für jede professionelle Küche. Coldline Saladetten bieten Ihnen eine frische, leistungsstarke Lösung für die Aufbewahrung, Vorbereitung und Präsentation von Salaten und anderen kalten Speisen. Sie zeichnen sich durch ihre Schlichtheit aus und vereinfachen gleichzeitig die Handhabung von Lebensmitteln. Unsere Prepstationen sind nicht nur ein weiteres Küchengerät, sondern ein entscheidender Beitrag zur Effizienz und Produktivität Ihrer Küche. Sie sind intuitiv zu bedienen, leicht zu reinigen und gewährleisten eine sichere Lagerung von Lebensmitteln bei optimaler Temperatur.

Pizzakühltische und Vitrinen

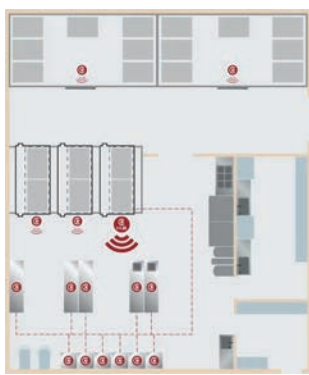


Die Pizzakühltische von Coldline zeichnen sich durch ihr ansprechendes Design, ihre hohe Langlebigkeit und ihre herausragende Funktionalität aus. Sie bieten ideale Bedingungen für die Lagerung und Vorbereitung von Pizzazutaten, was sie zu einem unverzichtbaren Bestandteil jeder Pizzeria, Restaurantküche oder Bäckerei macht.

Die Tische sind in verschiedenen Größen und Modellen erhältlich, um den unterschiedlichen Platz- und Bedarfsanforderungen gerecht zu werden. Pizzakühltische von Coldline sind Energieeffizient. Sie sind mit hochwertigen Kältekomponenten ausgestattet, die eine optimale Temperaturregelung gewährleisten und gleichzeitig den Energieverbrauch minimieren. Mit ihrer robusten Konstruktion, ihren fortschrittlichen Kühlfunktionen und ihrer Eignung für eine Vielzahl von Küchenbedingungen erfüllen sie alle Anforderungen an einen professionellen Pizzavorbereitungstisch.



COSMO – die vernetzte Küche



Cosmo ist eine fortschrittliche Wi-Fi-Technologie von Coldline, die es ermöglicht, die Gar-, Schockfrost- und Aufbewahrungsgeräte miteinander zu verbinden und aus der Ferne zu überwachen. Mit Hilfe von Cosmo haben Sie die Möglichkeit, Ihre gesamte Küche bequem von Ihrem Smartphone aus zu steuern und sich darauf zu verlassen, dass alle Geräte einwandfrei funktionieren. Die fortschrittliche Wi-Fi-Technologie von Coldline ermöglicht es Ihnen, die Geräte aus der Ferne zu überwachen und die Temperatur sowie andere Einstellungen bequem von Ihrem Smartphone oder Tablet aus anzupassen.

Der Qubi-Ofen ist ein das neueste innovatives Gerät, das speziell für professionelle Anwendungen entwickelt wurde. Mit seiner präzisen Steuerungstechnologie können Sie jedes Mal perfekte Ergebnisse erzielen - egal ob beim Backen, Braten oder Grillieren. Um noch mehr Komfort in Ihre Küche zu bringen, lassen sich auch weitere Geräte wie Gar-, Schockfrost- und Aufbewahrungsgeräte mit Hilfe von Cosmo miteinander verbinden. So haben Sie jederzeit einen Überblick darüber, was gerade passiert und können bei Bedarf schnell eingreifen.



Cosmo Hub



Cosmo Hub Console



Cosmo WiFi Box

Cosmo Hub

Ein Hub auf Knopfdruck. Geräte mit MODI-, LEVTRONIC- und VISION-Touchscreens lassen sich über das standardmäßige Wi-Fi-Modul direkt mit Cosmo verbinden und können bei Bedarf zu einem Cosmo-Hub werden, so dass alle Informationen von anderen Coldline-Geräten im Raum verkabelt und zentralisiert werden können.

Cosmo Hub Console

Sichern Sie die Kältekette ab. Die Technologie von Cosmo ist auch für die Konservierungszellen für Ihren Betrieb verfügbar. Durch die Installation der Cosmo Hub Console können Sie die Kontrolle zentralisieren und die Sicherheit auf die gesamte Kältekette ausdehnen.

Cosmo WiFi Box

Unabhängiges Wi-Fi. Sie können jedes Gerät unabhängig voneinander an das Netzwerk anschließen, indem Sie Kühlschränke und Kühltische mit der Cosmo Wi-Fi Box (optional) ausstatten. In nur wenigen Minuten ist die gesamte Küche online.



Profi Kochtechnik mit Leidenschaft

Modular ist ein auf die Entwicklung und Produktion von Kochsystemen für professionelle Küchen spezialisiertes Unternehmen. Ihre modularen, robusten und zuverlässigen Elemente bieten Höchstleistung. Die Vision des Chefkochs wird nun dank der richtigen Kombination aus Wissen, Können und Technologie Realität. Alles, was sich jeder Koch wünscht, findet man jetzt in der Produktpalette Roc. Diese modularen, soliden und zuverlässigen Elemente ermöglichen Höchstleistung und schaffen zeitlose Küchen.

Das umfangreiche Angebot an Geräten wie Herden, Fritteusen, Grills und Kochern harmoniert nahtlos mit den Kühlsystemen von Coldline sowie den Edelstahlmöbeln von Tuls. Mit unendlich vielen Möglichkeiten zur individuellen Zusammenstellung können Küchen aller Größen realisiert werden. Dank der modularen Bauweise von Modular können Küchen jeder Größe und Form problemlos eingerichtet werden. Dabei ist es egal, ob man eine kleine Bistroküche oder eine Großküche für ein Hotel ausstatten möchte - die Produktpalette bietet alles, was das Herz begehrt. Die Geräte sind nicht nur robust und zuverlässig, sondern auch äußerst energieeffizient.

Die Kombination aus Wissen, Können und Technologie ermöglicht es den Chefköchen nun endlich ihre Visionen umzusetzen. Jedes Element wurde sorgfältig entwickelt und getestet, um höchste Leistungsfähigkeit zu gewährleisten. So kann sich der Koch vollkommen auf sein Handwerk konzentrieren ohne durch technische Probleme gebremst zu werden. Auch in puncto Design lässt die Produktpalette keine Wünsche offen: Das zeitlose Aussehen passt perfekt in jede moderne Küchengestaltung. Durch die nahtlose Integration mit anderen Systemen wie Coldline-Kühlsysteme oder Tuls-Edelstahlmöbel entsteht eine harmonische Einheit im Raum.

Modular hat somit einen neuen Standard gesetzt: Höchstmögliche Qualität bei gleichzeitig maximaler Flexibilität – damit steht dem Erfolg eines jeden ambitionierten Kochs nichts mehr im Wege!

Herde mit und ohne Backöfen



Modular Gas- und Elektroherde bieten Komfort und Präzision in einem. Mit intuitiven Bedienelementen und anpassbaren Kochmöglichkeiten, die sowohl für feinfühligere Gourmetgerichte als auch für die Massenproduktion von Mahlzeiten geeignet sind, kann Ihre Küche die Herausforderungen eines jeden gastronomischen Umfelds bewältigen.

Unsere Gas- und Elektroherde verfügen über revolutionäre Technologien, die auf Nachhaltigkeit und Wirtschaftlichkeit abzielen. Sie bieten nicht nur hocheffiziente Heizelemente, sondern auch ausgeklügelte Sicherheitsfunktionen und benutzerfreundliche Bedienelemente. Ob Sie geschäftig eine Brigade von Köchen anleiten oder für eine kleinere Einrichtung wie eine Cafeteria oder ein Bistro kochen - Modular bietet die perfekte Lösung.

Gas- und Elektrofritteusen



Modular Fritteusen bieten Ihnen die Möglichkeit, Ihre Fritteuse individuell an Ihre Bedürfnisse anzupassen. Sie können verschiedene Module miteinander kombinieren und so Ihre Fritteuse ganz nach Ihren Wünschen gestalten. Gasfritteusen sind besonders schnell und effizient. Sie erreichen schnell hohe Temperaturen und sind daher ideal für den Einsatz in der Gastronomie geeignet. Elektrofritteusen sind besonders einfach und sicher in der Handhabung. Sie benötigen keinen Gasanschluss und können daher flexibel in Ihrer Küche eingesetzt werden.

Bain-Marie



Unsere Bain-Marie Serie ist modular aufgebaut, was es dir ermöglicht, sie individuell an deine Bedürfnisse anzupassen. Du kannst zwischen verschiedenen Größen und Ausführungen wählen und so genau das Gerät finden, das deinen Anforderungen entspricht. Besonders empfehlen möchten wir dir unsere Serie ROC, die sich durch ihre einfache Handhabung und guten Leistung auszeichnet. Die Geräte sind hochwertig und lassen sich einfach bedienen. So kannst du dich auf das Wesentliche konzentrieren - die Zubereitung deiner Speisen. Die Serie FUN ist eine gute Wahl, wenn du auf der Suche nach einer preiswerten und leistungsfähigen Bain-Marie bist. Die Geräte überzeugen durch ihre robuste Bauweise und ihre Langlebigkeit.

Grills, Lava- und Wassergrills



Mit den Grills von Modular wird das Grillen zu einem besonderen Erlebnis. Dank des hochwertigen Edelstahls und der robusten Bauweise in den Serien ROC und FUN ist eine lange Haltbarkeit garantiert. Das Untergestell sorgt zudem für eine bequeme Arbeitshöhe und erleichtert das Handling. Die Top-Version ohne Untergestell bietet zusätzlich die Möglichkeit, den Grill flexibel aufzustellen und so auch unterwegs ein kulinarisches Highlight zu setzen. Da Lavastein-Grills keine direkte Hitzequelle wie Kohle oder offene Flammen nutzen, wird die Wärme über einen großen Bereich indirekt erzeugt. So gelingt ein professionelles Garen von vielen Speisen wie Fleisch, Fisch und Gemüse.

Neutralelemente



Neutrale Elemente in der Gastronomie umfassen eine Vielzahl an Ausrüstungen und Werkzeugen, die sich durch ihre Flexibilität und Anpassungsfähigkeit auszeichnen. Sie können in praktisch jeder Gastronomie-Umgebung eingesetzt werden - sei es in einem gemütlichen Café, einem belebten Fast-Food-Restaurant oder einem gehobenen Fine Dining-Restaurant.

NEVO



Professionelle Öfen für Cook & Chill Prozesse

Der Nevo Kombidämpfer ist ein wahres Multitalent in der Küche. Er vereint die Vorteile des Dampfgarens mit denen des konventionellen Backens und Bratens. Mit diesem Cook&Chill-System können Sie Ihre Speisen auf den Punkt genau zubereiten und anschließend auf die gewünschte Temperatur herunterkühlen. So sparen Sie Zeit und Energie und können Ihre Gäste immer mit frischen Gerichten verwöhnen.

Ein Problem, das viele Profiköche kennen, ist die Schwierigkeit, verschiedene Gerichte gleichzeitig zuzubereiten. Mit dem Nevo Kombidämpfer gehört dieses Problem der Vergangenheit an. Dank der verschiedenen Einschubebenen und der individuell einstellbaren Garprogramme können Sie mehrere Gerichte gleichzeitig zubereiten, ohne dass sie sich gegenseitig beeinflussen.

Ein weiterer Vorteil des Nevo Kombidämpfers ist die einfache Bedienung. Das übersichtliche Display und die intuitiven Bedienelemente machen die Handhabung kinderleicht. Zudem ist der Ofen leicht zu reinigen und zu warten, was Ihnen zusätzlich Zeit und Mühe spart. Unser Sortiment umfasst verschiedene Modelle des Nevo Kombidämpfers, die sich in Größe und Ausstattung unterscheiden. So finden Sie garantiert den passenden Ofen für Ihre Bedürfnisse. Ob Sie einen kleinen Ofen für den Einsatz in einer kleinen Küche suchen oder einen großen Ofen für den Einsatz in einem Restaurant benötigen - bei uns werden Sie fündig.

Serie Qubi



Qubi ist der herausragende Ofen von Nevo, der mit innovativer Technologie das Garen und Regenerieren von Speisen mit absoluter Präzision ermöglicht. Dank seiner durchdachten Konzeption ist Qubi in der Lage, Tag und Nacht ununterbrochen zu arbeiten und erweist sich als äußerst vielseitig in der Produktion. Er bringt die kulinarischen Besonderheiten jedes Gerichts perfekt zur Geltung und sorgt so für ein einzigartiges Geschmackserlebnis. Der Service von Qubi ist stets auf höchstem Niveau und ermöglicht eine noch effektivere und schnellere Arbeit in der Küche. Damit erleichtert Qubi das Leben der Mitarbeiter, die sich voll und ganz auf das Wesentliche konzentrieren können - den Kunden.

Serie Pratika



Die Pratika-Öfen sind die Antwort auf die Anforderungen von Chefköchen weltweit, die sich nach herausragenden Garergebnissen, einfacher Bedienung und konstanter Leistung sehnen. Die Modelle mit 5 oder 10 Blechen sind in Touchscreen- oder elektromechanischer Steuerung erhältlich und eignen sich ideal für die Verwendung in der Gastronomie und Konditorei. Sie können entweder mit Gas- oder Stromanschluss betrieben werden. Der Pratika Compact ist die perfekte Lösung für kleine Räume, da er hohe Leistung in kompakten Abmessungen bietet und somit jeden Raum aufwertet. Der Pratika-Ofen mit Touchscreen ist ein äußerst leistungsstarkes und zuverlässiges Gerät, das eine ausgezeichnete Heißluft-, Dampf- und Kombigarmöglichkeit bietet. Mit einer kapazitiven 5"-Bedienblende wird die Arbeit des Küchenpersonals erleichtert und beschleunigt. Darüber hinaus können sie eine neue, individuelle Rezeptsammlung erstellen, um die bereits verfügbaren und veränderbaren 100 Garprogramme zu ergänzen. Diese Eigenschaften sind äußerst vorteilhaft, um jeden Tag die erstklassige Qualität zu erreichen, die vom Chefkoch gewünscht wird.

Serie Function



Die Function-Öfen eignen sich hervorragend, um süße und herzhafte Gerichte schnell und effektiv zuzubereiten. Ob in Cafés, Bistros oder Küchen - mit diesen Öfen können backfertige Brote, Croissants und Brioches genauso einfach zubereitet werden wie aufgewärmte Kuchen oder regenerierte Pizzen und Hauptgerichte. Dank ihrer vielfältigen Auswahl und der Kompatibilität mit Gastronomie- und Konditoreiblechen sind die Function-Öfen die optimale Wahl für eine effiziente Raumnutzung. Durch das doppelte Öffnungssystem sind sie zudem äußerst praktisch in der Anwendung.



Edelstahlmöbel in einheitlichem Design

In Einklang der Philosophie von Kohärenz und Design zeichnet sich The Nice Kitchen aus. Tuls bietet eine breite Palette an Elementen aus Edelstahl, Geräte für die Zubereitung und Aufbewahrung, welche aus der Küche einen harmonischen und komfortablen Arbeitsraum für Köche und Konditoren machen. 6 Höhen und 3 Tiefen, Modelle mit Türen oder mit offenem Fach, perfekte Einheitlichkeit von Stil und Größe, mit den Coldline-Kühltischen.

Spülbecken, Tische zum Spülen von Geschirr und Lebensmitteln, Spülmaschinen für Töpfe und Pfannen. Tuls fertigt eine breite Palette von Lösungen für integrierte Vorbereitungs- und Waschbereiche in der Küche. Die Produkte von Tuls sind nicht nur funktional, sondern auch ästhetisch ansprechend. Das Design ist schlicht und modern, was zu einer angenehmen Atmosphäre in der Küche beiträgt. Die Materialien werden sorgfältig ausgewählt und verarbeitet, um eine hohe Qualität zu gewährleisten.

Ein weiterer Vorteil von The Nice Kitchen ist die Flexibilität bei der Anpassung an individuelle Bedürfnisse. Kunden können ihre eigenen Kombinationen erstellen oder zwischen verschiedenen Modellen wählen - alles mit dem Ziel eines optimal organisierten Arbeitsbereichs.

Arbeitstische und Arbeitsplatten



Stärken Sie mit unseren Arbeitstischen Ihr Küchenteam und erleichtern Sie ihm die Arbeit. Unsere Tische sind aus hochwertigem Edelstahl gefertigt und bieten höchste Stabilität und Langlebigkeit, egal wie anspruchsvoll Ihr Küchenbetrieb auch sein mag. Sie sind leicht zu reinigen und hygienisch, perfekt für hohe Lebensmittelsicherheitsstandards, die in der Gastronomie erforderlich sind. Wir bieten eine Vielzahl von Größen und Designs an, um Ihren spezifischen Bedürfnissen gerecht zu werden. Ob Sie einen kleinen Tisch für eine kompakte Küche oder eine große Arbeitsfläche für eine vielbeschäftigte kommerzielle Küche benötigen, wir haben den passenden Tisch für Sie.

Arbeitsschränke und Spülbecken



Edelstahl ist das bevorzugte Material in der professionellen Gastronomie. Es ist extrem widerstandsfähig, rostfrei und leicht zu reinigen, sodass es hygienischen Anforderungen mühelos standhält. Außerdem besticht es mit seinem modernen und zeitlosen Look, der jeder Küche eine professionelle Ausstrahlung verleiht. Wir bieten eine breite Palette von Modellen, von kompakten Waschbecken bis hin zu großformatigen Spülbecken mit zwei Becken und zusätzlicher Abtropffläche. Sie können aus verschiedenen Größen und Formaten wählen, um die ideale Lösung für Ihren Raum zu finden. Jedes unserer Produkte vereint höchste Qualität und durchdachtes Design, um Ihnen bei der täglichen Arbeit in der Küche zu helfen.

Hängeschränke



Hochwertige Hängeschränke mit einer Schrank- und Sockelstruktur aus Edelstahl AISI304. Verzinkte Eisenbefestigungsstäbe für eine sichere Wandverankerung. Verstellbarer Zwischenboden in 50mm Schritten. Offener Wandschranksboden mit freiliegenden verstärkten Gliedern. Verbundene Struktur mit Edelstahl-Blindnieten, keine Schweißung.

Dunstabzugshauben



Einteilige Struktur aus rostfreiem Stahl AISI mit hochwertigem 304 Scotchbrite Finish. Ausgestattet mit einem Kondensatsammelbehälter mit manuellem Ablass LED-Beleuchtung mit wasserdichten PVC-Schläuchen (optional) Interner Abluftventilator und Drehzahlregler (optional). Labyrinthfilter aus rostfreiem Stahl AISI 304, sie sind leicht zu reinigen. Labyrinthfilter scheiden fetthaltige Dämpfe in der Luft durch Trägheit ab, wenn sie durch den von den Filtern geschaffenen, gewundenen Abschnitt wandern und auf die Oberfläche auftreffen, wo sie aufgefangen werden. Labyrinthfilter dienen dem Schutz der im Ansaugsystem angebrachten Filter vor Fetten und den schwereren Bestandteilen der Kochdämpfe.



KOPA
GRILLING SOLUTIONS

Kopa Holzkohlegrills und moderne Ablufttechnik

Seit Jahren schätzen wir den slowenischen Hersteller von Holzkohlegrills und -öfen, KOPA. Ab dem 01.05.2024 vertreten wir als Agentur für Großküchentechnik KOPA auf dem deutschen Markt.

Aber warum gerade KOPA? In Zusammenarbeit mit einem Abluftspezialisten bieten wir unseren Fachhändlern Komplettlösungen für Holzkohlegrillprojekte im professionellen HORECA-Einsatz an, die bisher oft an mangelnder Zulassung durch lokale Kaminfeger scheiterten.

Projekte mit Holzkohleöfen in der gewerblichen Gastronomie, besonders in geschlossenen Räumen, unterliegen speziellen Brandschutzanforderungen. Bereits in der Planungsphase sind umfangreiche Prüfungen bezüglich der Abluft erforderlich. Um sicherzustellen, dass Ihr Projekt mit KOPA-Holzkohleöfen nach der Installation die erforderliche Zulassung und Abnahme durch die lokalen Behörden erhält, ist es ratsam, frühzeitig das Gespräch mit uns zu suchen. In Kooperation mit einem Ablufttechnikhersteller bieten wir Ihnen Fachwissen, Beratung und maßgeschneiderte Produktlösungen für Projekte jeder Größenordnung.



Holzkohle Öfen

Innovativer, moderner Grill zum Grillen in einem belüfteten, geschlossenen Ofen. Köstliche Aromen der Urwärme. Saftigeres Fleisch und perfekt strukturierte Meeresfrüchte. Effiziente Energieeinsparung mit bis zu 50 % weniger Holzkohleverbrauch als bei herkömmlichen offenen Grills. Einfaches Wärmemanagement zum Anbraten und Schmoren. Schließen Sie sich der Revolution der Holzkohleöfen an.

Parilla Grills

Grill nach argentinischer Art. Dieser Grill im argentinischen Stil ist ein echter Hingucker. Er wird Ihre Kunden auf jeden Fall dazu bringen, stehen zu bleiben, zuzuschauen und Fotos zu machen. Durch den Kettenaufbau mit einem großen Rad zum Heben und Senken der Grillfläche eignet er sich am besten für das Frontcooking.



Robata Öfen

Der Kopa Robata ist ein vielseitiger Holzkohlegrill mit Multi-Level-/Multi-Zone-Grillfunktion. Stabile Temperaturen, gleichmäßige Grillergebnisse und eine lange Lebensdauer sind nur einige der Eigenschaften dieses hervorragenden Grills.

Hibachi & Yakitori Öfen

Die Hibachi- und Yakitori-Grills von KOPA sind elegante Tischgrills, für den täglichen Gebrauch in einer Küche oder vor einem Kunden gedacht sind. Der Feuerraum ist aus 5 mm starkem Stahl gefertigt, der eine stabile Grilltemperatur und eine lange Lebensdauer des Grills in einer rauen Küchenumgebung gewährleistet.



Kopa Grillstationen und Sonderbauten

Machen sie Grillen mit Holzkohle wieder zu einem Erlebnis in ihrem Restaurant. Kopa bietet eine Vielzahl von Kombinationen für jegliche Anwendung wie Pizzaofen, Smoker, Rotisseries, Robata Grills und indirektes Kochen.



KOPA - Komplett Grillösungen

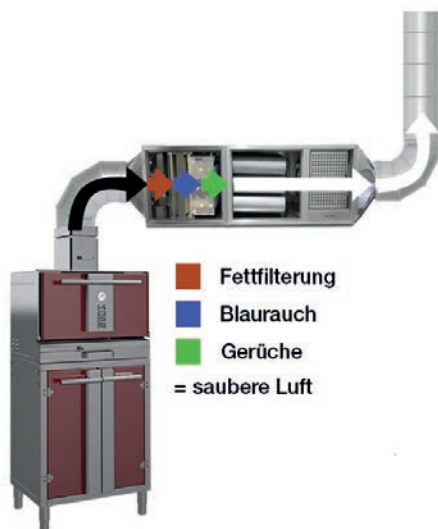
Die Vorteile für Fachhändler und Planer

Durch unsere einzigartige Kooperation in diesem Gastronomiebereich wird eine effiziente und präzise Abwicklung bei der Installation von KOPA Öfen in Betrieben ermöglicht. Unser unabhängiger Abluft-Technik-Spezialist bringt dabei seine langjährige Expertise im Bereich der Abluftreinigung ein. Sowohl das Personal als auch die Produkte sind erfahren und bewährt, was Planern und Fachhändlern eine optimale Unterstützung gewährleistet. Darüber hinaus verfügt KOPA nicht nur über sämtliche technische Dokumentationen und Zertifikate für ihre Produkte, sondern stellt auch CAD-Daten in verschiedenen Formaten zur Verfügung. Dies minimiert potenzielle Fehlerquellen und schafft somit ideale Voraussetzungen für eine erfolgreiche Umsetzung von Projekten in Zusammenarbeit.

Ablauf und Umsetzung

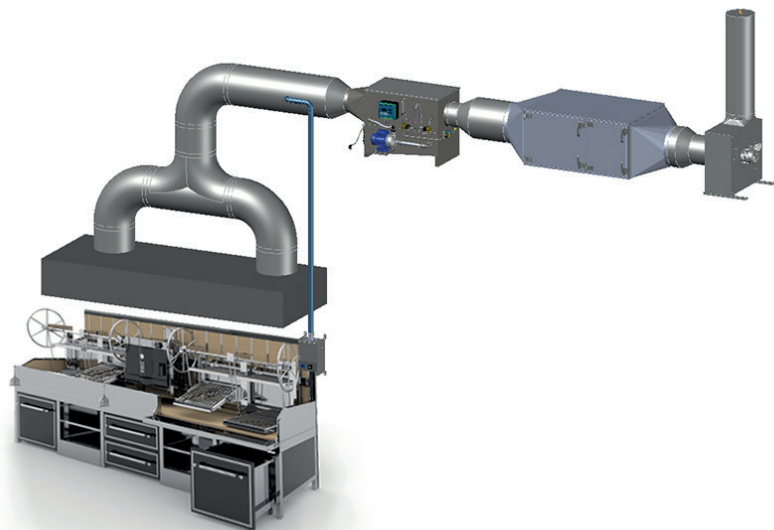
Als Fachhändler, der einen Kunden betreut, der seine Gastronomielokalität mit einem KOPA Ofen aufwerten möchte, bietet Hoffman in Zusammenarbeit den idealen Partner. Wir stehen für eine umfassende Kundenberatung, um den passenden Ofen auszuwählen, und leiten die Projektinformationen an unsere Partner weiter, während wir die Kommunikation koordinieren. Unser unabhängiger Abluft-Technik-Spezialist (Hersteller) bringt sein Fachwissen ein, um maßgeschneiderte Abluftanlagen für die jeweilige Lokalität zu entwickeln. Durch diese enge Zusammenarbeit erhalten Fachhändler ein vollständiges und zuverlässiges Angebot für ihre Kunden. Bei größeren Projekten integrieren wir auch Planer in den Prozess. Sowohl Hoffman als auch der Hersteller von Abluft-Technik arbeiten eng mit Branchenverbänden wie FCSI und VdF zusammen, um professionelle Standards zu gewährleisten. Durch die Zusammenarbeit mit Experten streben wir gemeinsam nach Erfolg.

Schematische Darstellung Luftreinigung Gastronomie



KOPA
GRILLING SOLUTIONS

KOPA und moderne Ablufttechnik

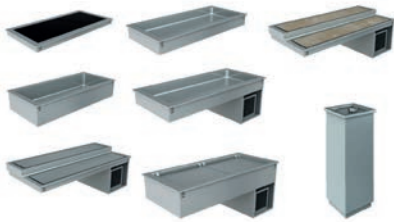




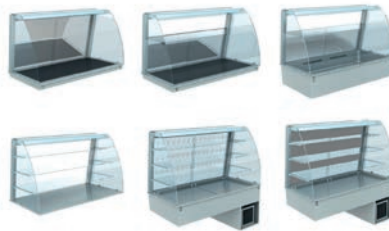
Ausgabesysteme Referenzen



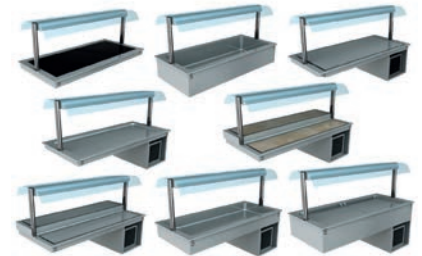
Eine höhere Qualität der Speisen, gesteigerte Flexibilität und die Bereitschaft zur kreativen und improvisierten Gestaltung des Speiseambientes – wer großen Wert auf ein ausgewogenes Verhältnis von Preis und Funktionalität legt, findet in den Ausgabesystemen von Hoffman die ideale Lösung. Die Module, gefertigt aus hochwertigem Edelstahl, lassen sich nach Belieben kombinieren und individualisieren. Der Aufbau erfolgt in drei Schritten, ganz nach den persönlichen Vorstellungen. Dabei erfüllen die Module alle funktionalen Anforderungen an eine gelungene Präsentation von Speisen, ohne Kompromisse bei der Qualität einzugehen. Schnelle Planung, lange Lebensdauer und Module für jede erdenkliche Aufgabe: sei es für Warmbuffets, Kaltbuffets, Neutralbuffets, Einfahr- und Anfahrwände, Eckmodule, Kassenstände, Suppenstationen oder verschiedene Vitrinen.



Serie ARIES



Serie GEMINI



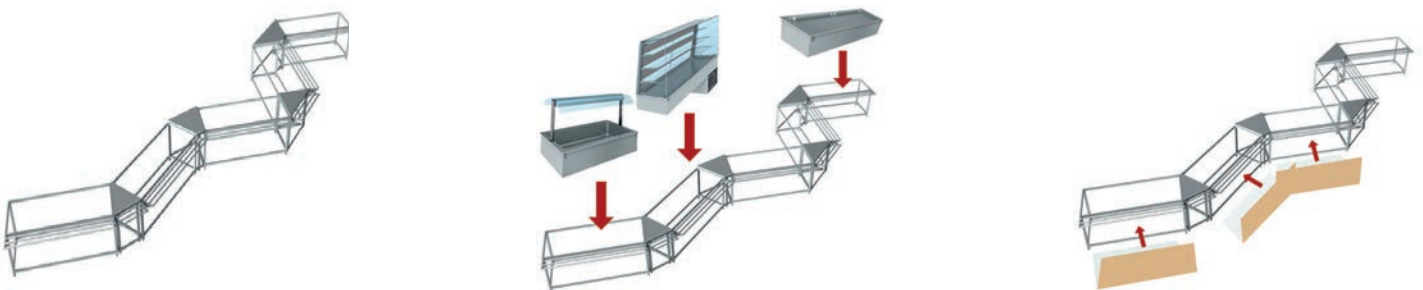
Serie LIBRA



Serie LYRA

Serie VIRGO

Sonderbau vom Hoffman Ausgabesysteme



Die Verwendung von modernen Speisenausgabegeräten in Kantinen, Bistros und Hotels bietet eine Vielzahl von Vorteilen, die nicht nur die Effizienz, sondern auch die Gesamtqualität des gastronomischen Erlebnisses verbessern. Ein wesentlicher Vorteil liegt in der gesteigerten Effizienz der Speisenpräsentation und -abgabe. Durch den Einsatz von automatisierten Ausgabesystemen können Speisen schnell und präzise portioniert werden, was zu einer beschleunigten Bedienung und reduzierten Wartezeiten führt. Dies ist besonders wichtig in geschäftigen Umgebungen wie Kantinen, in denen Mitarbeiter begrenzte Zeit für ihre Mahlzeiten haben, oder in Hotels, wo Gäste einen effizienten Service erwarten.

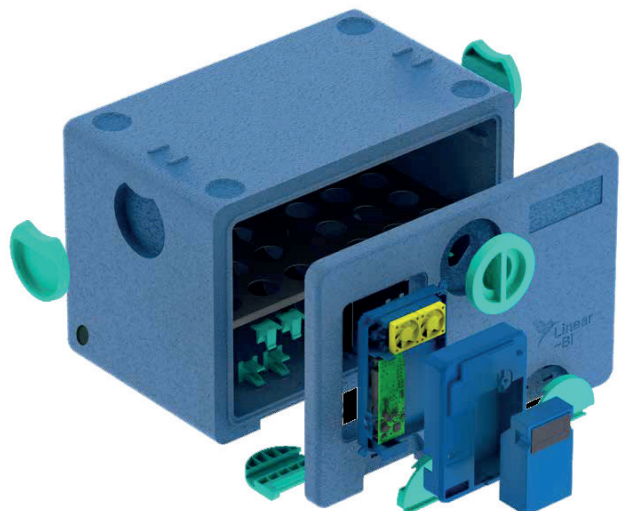
Die Flexibilität der Speisenausgabegeräte ermöglicht zudem eine vielseitige Präsentation von Speisen. Von Warmbuffets über Kaltbuffets bis hin zu verschiedenen Vitrinen – die Module können individuell kombiniert werden, um den spezifischen Anforderungen und dem Ambiente des gastronomischen Betriebs gerecht zu werden. Diese Anpassungsfähigkeit fördert nicht nur die Vielfalt des Angebots, sondern trägt auch zur Attraktivität des gastronomischen Angebots bei.

Ein weiterer entscheidender Vorteil liegt in der verbesserten Lebensmittelsicherheit.



Systeme für hochqualitative Lebensmittellieferung

Die Lebensmittellieferung ist ein wachsendes Geschäftsfeld, welches zum traditionellen Lebensmittelgeschäft hinzugekommen ist. LinearBi Technologie ist integriert in The Nice Kitchen und ermöglicht es Ihnen, die Beziehung zu Ihren Kunden völlig autonom zu verwalten, und um Gerichte mit dem gleichen Geschmack auszuliefern, wie sie auch am Tisch serviert werden.



merryday



Premium Ghostkitchen

Merryday ist die moderne Ghostkitchen, welche qualitatives Catering und Lieferungen nach Hause vereint. Sie ist ebenfalls ein Forschungslabor, in dem wir täglich die Auswirkungen, die The Nice Kitchen Produkte auf Lebensmittel haben, studieren und neue Lösungen für Kochprozesse entwickeln. Eine Erfahrung, die wir mit unseren The Nice Kitchen Partnern teilen.

2.500 Rezepte | 280 Cook&Chill Prozesse





Unsere Leistungen für Sie als Fachhändler

Installationen und Inbetriebnahmen

Gemeinsam mit unseren werksseitigen Kollegen, sind wir Fachhändlern bei fachmännischen Installationen mit unserem Know-how und bundesweitem Netzwerk an geschulten Servicepartnern wie freien Kältetechnikfirmen gerne behilflich. Wir bieten Fachhändlern optional das Aufstellen, Inbetriebnehmen mit einem Funktions-Check gegen Berechnung an, falls aus Kapazitäts- oder sonstigen Gründen gewünscht. Bei besonderen Kundenwünschen oder Sonderbauten Ihrer Betreiber wird der Installationsumfang mit einer gemeinsamen „Vor-Ort-Begehung“ individuell festgelegt. Anhand von produktspezifischen Checklisten zur Installation werden alle vereinbarten Arbeiten durchgeführt und protokolliert. Diese Leistungen gelten zum Beispiel für steckerfertige Kühlmöbel aller Segmente sowie für deren wo möglichen Anschluss an eine Zentralkühlung mit externen Kälteaggregaten. Seit 2020 können wir Ihnen maßgeschneiderte Kälteanlagen mit dem Kältemittel auf CO2 Basis anbieten. Ebenso bieten wir diese Leistungen auch bei unseren Kochtechnikgeräten an. Sprechen Sie uns bezüglich Ihres Projektes bitte an. In enger Abstimmung und Führung mit unseren Herstellern Coldline und Modular erhalten Sie maßgeschneiderte Angebote direkt von unseren vertretenen Herstellern.

Garantien & Gewährleistungen

Allgemein und grundsätzlich gewährt Hoffman dem Fachhandel die Garantie- und Gewährleistungen des jeweiligen Herstellers. In der Regel beinhaltet die Herstellergarantie aller unserer vertretenen Premiumhersteller sämtliche Arbeiten und Ersatzteile für 24 Monate nach Auslieferung.

Die Garantie von 24 Monaten muss von den jeweiligen Herstellern zwingend schriftlich per Rahmenvereinbarung mit dem Fachhändler oder im Angebot, einer Auftragsbestätigung oder in der Rechnung ausgewiesen werden. Für Kunden im Ausland gelten die Herstellergarantien von 12 Monaten auf Ersatzteile. Für ins Ausland gelieferte Ware durch inländische Fachhändler übernehmen unsere Hersteller eine Garantie von 12 Monaten auf Ersatzteile. Wir verweisen ausdrücklich auf unsere AGB (Allgemeine Geschäftsbedingungen).

Support Online & Offline

Ausfallzeiten bei Problembhebungen bei Kühlmöbeln zu reduzieren – das ist das oberste Ziel unseres Telefon-Supports über unsere werksseitigen Kollegen bei den Herstellern. Nutzen Sie kostenlose Software-Updates unserer Hersteller Coldline und Modular mit Datensicherungen gemäß den HACCP Richtlinien. Als erfahrener Ansprechpartner, der sich nicht nur im Lebensmittelbereich durch hervorragendes fachliches Know-how auszeichnet, sind wir mit unserem Hersteller Netzwerk in der Lage, Ihnen ein umfassendes Leistungsspektrum anbieten zu können. Zugeschnitten auf Ihre individuellen Bedürfnisse und dies auf Wunsch auch rund um die Uhr an 365 Tagen im Jahr, an geschulten Anwenderberatern (Küchenmeister) auf Freelancer Basis.



Wissensvermittlung persönlich und digital online: Dabei werden Grundlagen sowie Spezialkenntnisse, wie zu Cook & Chill Konzepten zum Beispiel, anhand der Hard- und Software unserer Hersteller interaktiv vermittelt. Die GHOST Küche MERRYDAY (www.merryday.it) teilt mit Ihnen über 2500 x Rezepturen und 280 Cook & Chill Prozesse. Ein ständiger und intensiver Wissensaustausch wird immer wichtiger und sichert den Vorsprung vor dem Wettbewerb. Wir unterstützen Sie dabei und bieten Ihnen auf Ihre persönlichen Bedürfnisse abgestimmte Schulungen, Trainings, Tutorials und Webinare an. Dabei unterscheiden wir zwischen Schulungen für Fachhändler und für Betreiber. Während wir bei Bedienschulungen auf individuelle Fragen zur Anwendung der Geräte und Prozesse eingehen, liegt bei den Fachhändlerschulungen der Fokus auf Beratung, Wartung und Pflege. Wir verfügen über ein bundesweites Netzwerk an geschulten Anwenderberatern (Küchenmeister) auf Freelancer Basis.

Unsere Service Link für Sie



Reklamationen und Ersatzteile beantragen:

<https://hoffman-gkt.de/service/ersatzteile-reklamationen-andere-hersteller.html>



Hoffman GmbH Agentur für Großküchentechnik.

Seit 2014 vertrete ich hochwertige Großküchentechnik Hersteller in meinen PLZ Gebieten. Zuvor durchlief ich beruflich international diverse Positionen bei der GKT Industrie wie im Produkt Management oder als Projekt - Verkaufsleiter. Mein Studium finanzierte ich mir als Aushilfskraft in der Gastronomie; daher kenne ich die tagtäglichen Probleme der Betreiber und der Fachhändler Professional. Mein Wissen und meine Erfahrungen teile ich gerne mit Ihnen - auch bei Fragen, wenn es nicht nur um meine Produkte geht.

Ihr Erroll Guelsen



Hoffman Großküchentechnik GmbH
Hohenstufenring 55
50674 Köln

Telefon: +49 221 25911083
<https://www.hoffman-gkt.de> | info@hoffman-gkt.de